

Bruksanvisning



Ogräsrensare AS 30E-WeedHex

Från serienr.: 038422020001

SE Översättning från den ursprungliga bruksanvisningen
Utgåva: 2022-05-06, V1.1SE

Innehåll

SE Bruksanvisning.....	4
2 EG-försäkran om överensstämmelse.....	21
3 SE Bildbilaga.....	22

SE Grundläggande information

i **Begär uppackning av maskinen och instruktion hos din återförsäljare som en del av den inledande försäljningsservicen!**

Fyll i alla uppgifter gällande din maskin. Vid beställning av reservdelar, delge din återförsäljare motorns och maskinens tillverkningsnummer.

SE Typbeteckning (Type)	AS 30 E-WeedHex
SE Motortyp	
SE Identifikationsnummer ¹	
SE Motorns tillverkningsnummer ²	
SE Leveransdatum - försäljning	
SE Leverantör (stämpel)	

i **Vi rekommenderar att du gör en kopia av den här sidan med information om maskinköpet i händelse av förlust eller stöld av den ursprungliga bruksanvisningen.**

Exempel på en märkskylt på utrustning som tillhandahåller information om utrustningens typ och tekniska data.

Illustration	Beskrivning
	<ol style="list-style-type: none"> 1 Tillverkarens namn och adress 2 Maskinens beteckning 3 Typbeteckning 4 Maximal motoreffekt 5 Vikt (utan batteri och borste) 6 Tillverkningsår 7 Serienummer 8 Motorns varvtal i läget TURBO 9 Märkspänning 10 Kapslingsklass 11 Märkspänning 12 CE-märkning

¹ Fyll i serie numret från tillverkningsskylten.

² Fyll i tillverkningsnumret från motornstillverkningsskylt placerad på motorns bakre fläns.

SE Bruksanvisning

Innehåll

SE Bruksanvisning.....	4	1.4.7 Stanna borsten.....	14
1.1 Inledning.....	4	1.4.8 Uttagning av ackumulatörerna ur motorn.....	14
1.1.1 Grundläggande uppmaningar.....	4	1.4.9 Inställning av hjulpositionen.....	14
1.2 Säkerhetsföreskrifter.....	5	1.4.10 Arbete med maskinen.....	15
1.2.1 Restriktioner för användare.....	5	1.4.10.1 Fästning av skärmen.....	15
1.2.2 Litiumjonackumulatörer - säkerhetsföreskrifter.....	6	1.4.10.2 Val av hjulläge - för rengöring i hörn.....	15
1.2.3 Första hjälpen.....	6	1.4.10.3 Val av hjulläge - rengöring på yta.....	15
1.2.4 Lithiumjon ackumulatörerna - allmän säkerhet.....	7	1.4.10.4 Sätt att arbeta med maskinen.....	15
1.2.5 Kontroll lera innan maskinen tas i bruk.....	8	1.4.10.4.1 Rengöring i hörn.....	15
1.2.6 Iaktta försiktighet vid användning.....	8	1.4.10.4.2 Rengöring på ytor.....	16
1.2.7 Innan borstningen.....	8	1.5 Underhåll, skötsel, förvaring.....	16
1.2.8 Iaktta ökad försiktighet vid rengöring.....	8	1.5.1 Smörjning av maskinen.....	16
1.2.9 När arbetet är slutfört.....	9	1.5.1.1 Smörjpunkter.....	16
1.2.10 Iaktta ökad försiktighet vid underhåll och reparationer.....	9	1.5.2 Byte av borste.....	16
1.2.11 Buller- och vibrationsvärden.....	10	1.5.3 Justera smutstrimmern.....	17
1.2.12 Säkerhetspiktogram.....	10	1.5.4 Remtransmissioner.....	17
1.3 Grundläggande information.....	10	1.5.4.1 Justering av spännrullarna.....	17
1.3.1 Tekniska data.....	10	1.5.4.1.1 Primärremmens remspännare.....	17
1.3.2 Information om motorn.....	10	1.5.4.1.2 Sekundärremmens spännrulle.....	17
1.3.3 Beskrivning av maskinen och dess delar.....	11	1.5.4.2 Byte av kilremmar.....	18
1.4 Bruksanvisning.....	11	1.5.5 Motorunderhåll.....	18
1.4.1 Montering av maskinen.....	11	1.5.5.1 Underhåll av luftfiltret.....	18
1.4.2 Transport av maskinen och ackumulatörerna.....	11	1.5.5.2 Kontroll av ackumulatörerna och laddarna.....	18
1.4.2.1 Transport av maskinen.....	11	1.5.5.2.1 Kontroll av ackumulatörerna konsoler i maskinen.....	18
1.4.2.2 Transport av ackumulatörerna.....	12	1.5.6 Serviceintervaller.....	18
1.4.3 Laddning av ackumulatörerna.....	12	1.5.7 Problem och lösningar.....	19
1.4.4 Isättning av ackumulatörerna i motorn.....	12	1.5.8 Förvaring.....	19
1.4.4.1 Kontroll av ackumulatörernas laddningsstatus.....	12	1.5.8.1 Förvaring av ackumulatörerna.....	20
1.4.4.1.1 Automatiskt underhåll.....	13	1.5.8.1.1 Automatiskt underhåll av ackumulatörerna.....	20
1.4.4.2 Ackumulatörernas och laddarnas status.....	13	1.5.8.1.2 Långvarig förvaring.....	20
1.4.5 Start av motorn.....	13	1.5.9 Reservdelar.....	20
1.4.5.1 Strömbrytare med kontrollampa för motorns status.....	13	1.5.10 Slitdelar.....	20
1.4.5.1.1 Inställning av motorn till driftklart läge.....	13	1.5.11 Tvättning och rengöring av maskinen.....	20
1.4.5.1.2 Avstängning av motorn.....	13	1.5.12 Kassering av förpackningar och uttjänta maskiner.....	20
1.4.5.1.3 Kontrollampen för motorns status på strömbrytaren.....	13	1.5.13 Säker förvaring och återvinning av förbrukade ackumulatörer.....	20
1.4.5.1.4 Motorns varvtalsväljare.....	14	1.5.14 Avfallshantering av ackumulatörerna och laddarna.....	21
1.4.5.1.5 Rekommendationer för val av motorns varvtal.....	14	1.5.15 Garanti.....	21
1.4.6 Borstens rotering.....	14	1.6 Tillbehör.....	21

Tillverkaren **förbehåller sig** rätten att göra tekniska ändringar och innovationer som inte påverkar maskinens funktion och säkerhet. Dessa ändringar behöver inte återfinnas i dessa bruksanvisningar.

Med reservation för tryckfel.

1.1 Inledning

Kära användare!

Grattis till ditt köp. Du har skaffat den pålitliga kvalitetsprodukten „AS-Motor GmbH“. Produkten har tillverkats i enlighet med moderna tillverkningsmetoder och omfattande åtgärder för att säkerställa bästa kvalitet. Först när du är nöjd med din maskin har vi nått vårt mål.

Läs dessa instruktioner noggrant och uppmärksamt så att din utrustning fungerar problemfritt samt att du och andra är säkra från alla risker.

För internationella partners, var vänliga, besök vår webbsida <https://www.as-motor.com/company/international/>.

„AS-Motor GmbH“ önskar dig lycka till med din nya n.

1.1.1 Grundläggande uppmaningar

Anordningen är uteslutande avsedd för rengöring av fast belagda ytor och kanter täckta med mossor och ogräs.

Använd bara godkända tillbehör och verktyg från „AS-Motor GmbH“.

All användning utöver detta avsedda ändamål är otillåtet. Tillverkaren ansvarar inte för skador som uppstår som följd av sådan otillåten användning. Iaktta nödvändiga underhålls- och reparationsåtgärder.

Utrustningens användare är ansvarig för olyckor eller skador på andra personer eller skador på deras egendom!

Anordningen får framför allt inte användas:

- på vägar.
- som en enhet i system för arbetsredskap och verktygsuppsättningar som inte är godkända av „AS-Motor GmbH“.
- för röjning eller klippning på obelagda ytor.

Anordningen får inte anslutas och användas med ackumulatörer, som bärs på kroppen. Det gäller även för ackumulatörer som bärs på ryggen. Ryggburen ackumulatör får endast användas i de fall om den är fast monterad med hjälp av delar som godkänts av firman „AS-Motor“.

Användaren är skyldig att bekanta sig med denna bruksanvisning och iaktta alla instruktioner för driften av maskinen, för att inte äventyra användarens, samt andra personers, hälsa och egendom.

Säkerhetsföreskrifterna i den här bruksanvisningen beskriver inte alla eventualiteter, förhållanden och situationer som kan uppstå i praktiken. Säkerhetsfaktorer, som sunt förnuft, försiktighet och noggrannhet, ingår inte i denna manual, men det förutsätts att alla personer som använder maskinen eller utför underhåll på den utnyttjar dessa.

Endast mentalt och fysiskt friska personer får arbeta med maskinen. Vid yrkesmässig användning av maskinen är ägaren av maskinen skyldig att ge personal som kommer att använda maskinen utbildning gällande säkerhet i arbetet och utföra en instruktion för användning av maskinen samt föra anteckningar om dessa utbildningar. **Ska även bedöma arbetet i enlighet med vederbörliga lokala rättsliga föreskrifter.**



Om det är någon informationen i bruksanvisning som du inte begriper, kontakta **din återförsäljare³** eller **maskintillverkaren** direkt.

Bruksanvisningar som medföljer maskinen är en integrerad del av maskinen. Den ska alltid finnas tillgänglig, förvarad på en lättillgänglig plats där det inte finns någon risk att den förstörs. Vid försäljning av maskinen till en annan person ska bruksanvisningen överlämnas till den nye ägaren. Tillverkaren ansvarar inte för risker, faror, olyckor och skador som uppstått under användningen av maskinen på grund av att ovanstående villkor inte uppfylls.

Tillverkaren ansvarar inte för skador som orsakats av obehörig användning, felaktig användning av maskinen och för skador som orsakats av någon modifiering av maskinen utan tillverkarens godkännande.

Under användningen är det särskilt nödvändigt att följa säkerhetsföreskrifterna för att undvika risker för skador på personer som arbetar med maskinen, personer i närheten eller skador på egendom.

Dessa instruktioner är i bruksanvisningen märkta med följande varningssymbol:

	Om du ser denna symbol i bruksanvisningen, var vänlig att läsa det följande meddelandet noggrant!
	Denna internationella säkerhetssymbol indikerar viktigt säkerhetsrelaterat meddelande. När du ser den här symbolen, var uppmärksam på eventuella skaderisker för dig själv eller andra personer och läs det följande meddelandet noggrant.

Tabell 1: Symboler

1.2 Säkerhetsföreskrifter

För din säkerhet, läs noggrant igenom den här bruksanvisningen och instruktionerna för användning av ackumulatort, laddaren och elmotorn.

Bekanta dig med manöverorganen och den korrekta användningen av enheten. Dela med dig av den här bruksanvisningen till andra användare av enheten.

Innan du börjar använda enheten för första gången be återförsäljaren att förklara principerna för säker användning.

Bekanta dig först med enheten i en bred, öppen och plan terräng.


Vid arbete på, eller i närheten av allmänna vägar, följ lokala föreskrifter, om det behövs.

1.2.1 Restriktioner för användare



Låt aldrig barn eller personer som inte är bekanta med bruksanvisningen använda enheten.

Personer under 18 år får endast använda utrustningen under lämplig översyn. Lokala föreskrifter fastställer driftpersonalens lägsta ålder och arbetstider.

Anordningen får inte användas av personer som är påverkade av alkohol, droger eller reaktionsnedsättande läkemedel eller som har fysiska eller psykiska / känslomässiga funktionsnedsättningar eller som är trötta eller sjuka.

	Risk för elektriska stötar!		Det är förbjudet att utsätta enheten för regn eller arbeta med den i en fuktig miljö.
	Personer med pacemakers får inte arbeta med maskinen.		Explosion eller brand kan inträffa om batteriet hanteras eller förvaras felaktigt.

1.2.2 Litiumjonackumulatörer - säkerhetsföreskrifter

		Oskadade litiumjonackumulatörer är säkra, risk- och försiktighetsåtgärderna gäller endast om ackumulatörskyddet är skadat och litiumjonelementen är öppna.
---	---	--

- Litiumjoner är skadliga vid förtäring eller hudkontakt.
- Litiumjoner kan orsaka allvarliga ögon skador.
- Litiumjoner kan orsaka allergiska hudreaktioner.
- Litiumjoner kan orsaka organskador vid långvarig eller upprepad exponering.
- Undvik att andas in litiumjondamm eller ångor.
- Använd personlig skyddsutrustning vid hantering av en skadat litiumjonackumulator.

³ Fyll i återförsäljarens adress i tabellen i början av den här bruksanvisningen (om den inte redan fyllts i av återförsäljaren).


- Tvätta händerna ordentligt efter hantering av skadade produkter innehållande litiumjonkomponenter.
- Vid användning av litiumjonprodukter är det förbjudet att äta, dricka eller röka.
- Kläder med litiumjonkontamination ska kasseras omedelbart.

1.2.3 Första hjälpen

Varje batterikomponent innehåller kemiska material som förvaras i en hermetiskt tillsluten behållare utformad för att tåla de temperaturer och tryck som inträffar under normal användning. Vid normal användning finns det ingen fysisk risk för antändning, explosion eller kemisk risk för läckage av farliga ämnen.

Om batteribehållaren utsätts för brand, ökade mekaniska slag, är sprucken eller utsätts för extern elektrisk spänning vid fel användning, kan farliga ämnen läcka ut. Om detta händer, vidrör inte de ämnen som läckt ut.

Följande information om första hjälpen är endast relevant om batteriet är trasigt och det uppstår direkt kontakt med ackumulatorns komponenter.

	<ul style="list-style-type: none"> ■ Inandning: Vid inandning lämna byggnaden eller ta ut den drabbade personen i friska luften. Om den drabbade personen inte andas, ge konstgjord andning. Om den drabbade har svårt att andas, säkerställ administrering av syre och sök läkarhjälp. ■ Hudkontakt: Vid hudkontakt, avlägsna genast förorenade kläder och tvätta de drabbade områdena med vatten. Sök läkarhjälp. ■ Kontakt med ögonen: I händelse av kontakt med ögonen, gnugga inte ögonen! Skölj försiktigt med vatten i några minuter. Ta ut kontaktlinser om de sitter i ögonen och de lätt kan avlägsnas. Fortsätt att skölja. Sök läkarhjälp. ■ Förtäring: Svälj inte. Ge inte en medvetslös person något att svälja. Sök omedelbart läkarhjälp.
---	---

1.2.4 Lithiumjon ackumulatorerna - allmän säkerhet

För korrekt användning, underhåll och förvaring av ackumulatören och laddaren är det mycket viktigt att du läser och förstår instruktionerna nedan.

För att undvika allvarliga skador, brandrisk, explosionsrisk eller risk för olyckor med elektrisk ström:

- Låt inte barn eller personer med funktionsstörningar leka med ackumulatören eller laddaren.
- Ackumulatören eller laddaren får inte öppnas under några omständigheter, det får endast öppnas av utbildad personal.
- Kläm inte, slå inte och trampa inte på ackumulatören.
- Löd inte direkt på ackumulatören stick inte hål på ackumulatören med spikar eller andra vassa föremål.
- Utsätt inte batteriet för vatten eller andra vätskor.
- Förvara inte ackumulatorerna på platser med höga temperaturer, t.ex. nära eld, element o.dyl.
- Förvara ackumulatorerna på en sval, skuggad och torr plats med en temperatur på 10° C till 35° C.
- Om skyddet är skadat får ackumulatören eller laddaren inte användas och ska bytas ut.
- Laddaren är inte avsedd att användas av personer (inklusive barn) med nedsatt fysisk, sensorisk eller mental förmåga eller brist på erfarenhet och kunskap.
- Om nätsladden är skadad ska den bytas ut av tillverkaren eller dennes servicetekniker för att undvika risker.
- Det rekommenderas att laddaren ansluts till en strömkälla med en säkring med en strömbrytare med en brytström som inte överstiger 30 mA.
- Använd endast laddaren inomhus. Ladda inte ackumulatören utomhus eller i direkt solljus.
- Innan rengöring och avställning ta ut ackumulatören ur produkten eller laddaren.
- Testa inte laddaren med strömledande material.
- Anslut aldrig två laddare med varandra.

- Byt inte ut några delar av laddaren om de är spruckna eller skadade. Reparationer får endast utföras av en professionellt utbildad person på en av tillverkarens auktoriserade verkstäder.
- Ladda inte ackumulatormed någon typ av laddare.
- Ladda inte alkaliska batterier i laddaren.
- Förhindra att vätskor eller andra föroreningar kommer in i ackumulatormed eller laddaren.
- Försök inte använda laddaren för någon annan produkt.
- Kortslut inte ackumulatorterminalerna.
- Modifiera inte ackumulatormed eller laddaren på något sätt.
- Ladda inte ackumulatormed i regn eller där det är fuktigt.
- Ta omedelbart ut ackumulatormed ur enheten i händelse av onormal lukt eller rök, eller om ackumulatormed är het, ändrar färg, form eller uppvisar andra onormala förändringar.
- Sänk inte ned ackumulatormed eller laddaren i vatten eller någon annan vätska.
- Låt inte ackumulatormed eller laddaren bli heta. Om de är varma, låt dem svalna i minst 1 timme innan du försöker ladda ackumulatormed. Ladda endast vid rumstemperatur 10 ° C till 35 ° C.
- Täck inte över ventilationsöppningarna på laddarens ovansida eller på ackumulatormeds sidor.
- Placera inte laddaren på mjuka ytor, d.v.s. filtar, kuddar o.dyl. eftersom ventilationsöppningen då kan blockeras. Håll alltid ackumulatormed och laddarens ventilationsöppningar rena.
- Om du inte använder ackumulatormed eller laddaren, förvara dem inte nära metallföremål som gem, mynt, nycklar, spikar, skruvar eller andra mindre metallföremål som kan skapa en anslutning mellan ett uttag och ett annat. Kortslutning av uttagen kan orsaka brand eller brännskador.
- Koppla ur laddaren från elnätet innan du rengör och förvarar den.

1.2.5 Kontroll lera innan maskinen tas i bruk.

Innan varje användning av maskinen, kontrollera skruvarnas åtdragning, borstarnas fäste på medbringaren, liksom alla skruvkopplingarna i säkerhetsanordningar, kåpor och motorn! Om du hittar några defekter, åtgärda dem alltid omedelbart.

- Det är förbjudet att använda maskinen påsatta skyddsskärmar och den nedre polyuretanstänkskyddet!
- Ta inte bort, ändra eller koppla ur säkerhetsanordningar eller styranordningar.
- Följ underhållsanvisningarna och byt omedelbart ut skadade eller slitna delar.

1.2.6 Iaktta försiktighet vid användning

Stäng alltid av motorn och vänta tills borsten stannar:

- Innan du utför någon aktivitet i närheten av maskinen
- innan du lämnar maskinen
- innan du kör till en annan arbetsplats
- vid transport av maskinen

Stäng alltid av motorn, vänta tills borsten stannar och ta ut alla ackumulatormeds innan du kontrollerar, rengör eller utför något ingrepp på maskinen eller i dess närhet.

1.2.7 Innan borstningen

Personliga skyddsåtgärder

Skydda din hörsel med lämplig skyddsutrustning enligt **EN 352-1:2002** (hörselkåpor) eller **EN 352-2:2002** (öronproppar). Fråga hos din återförsäljare om dessa hjälpmedel.



Vid arbetet använd arbetsutrustning som är godkänd enligt **EN 166:2001** eller **EN 1731:2006** – åtsittande plagg med långa byxben, fasta halksäkra arbetsskor, arbetshandskar och skyddsglasögon. Använd inte öppna sandaler, gå inte barfota.



På grund av risken för ökat damm under arbetet med borsten, använd skyddsutrustning för andningsorganen (munskydd eller masker) enligt standarderna **EN149:2001+A1:2009**. Fråga hos din återförsäljare om dessa hjälpmedel.

Förberedning av arbetsytan

Innan maskinen tas i bruk måste arbetsytan först rengöras från alla större fasta föremål (t. ex. stenar, grenar, vajrar, plastförpackningar och liknande kommunalt avfall) som skulle kunna slungas omkring eller skada maskinen.

Från den rengjorda ytan ska nätströmsledningen avlägsnas, den skulle kunna skadas och orsaka elektriska stötar eller kortslutning.

1.2.8 Iakttäta ökad försiktighet vid rengöring

Maskinen är utrustad med ett roterande arbetsredskap. Den maximala perifera hastigheten är **11 m.s⁻¹**.

 **Se till att andra människor (särskilt barn och djur) befinner sig på ett avstånd på minst 15 meter vid arbete med maskinen - p.g.a. risken för utslungade fasta föremål!**

Områdena framför och bredvid utrustningen är särskilt farliga.

Håll ett säkert avstånd från maskinen till styret.

Håll alltid maskinens styre stadigt med båda händerna.

Den roterande borsten skapar alltid en reaktionskraft som försöker vrida maskinen åt höger. Ju mer du trycker i borsten till klippytan, desto större är kraft som gör att maskinen viker av. Vid språnghögt ökande av motståndet på borstarna (särskilt vid arbete invid trottoarkanter), kan maskinens styre, på grund av reaktionen, kastas till höger eller bakåt.



Säkra aldrig manöverspaken för borstens trissor i aktiverat läge. Förlust av kontroll över maskinen kan resultera i att användaren, andra personer utsätts för skador eller skador på egendom.

Använd endast maskinen i dagsljus eller i tillräckligt artificiellt ljus. Arbeta aldrig under försämrade ljusförhållanden (regn, snö, dimma o.dyl.).

Lyft eller bär aldrig maskinen när motorn är igång.

Ta regelbundna vilopausar.

Kontakta ett auktoriserat servicecenter för att besiktning av maskinen:

-  om borsten kolliderar med något fast föremål.
-  om maskinen börjar vibrera mer än normalt

Arbete på branta sluttningar

Vid arbete i branta sluttningar finns en risk för att halka och att maskinen tippas över!

Använd borsten i branta sluttningar endast om driftsäkerheten kan garanteras.

Använd aldrig maskinen på mycket branta ytor.

Stöd är viktigt för din säkerhet, alltid, bär alltid halksäkra skyddsskor.

Var mycket försiktig när du ändrar riktning.

Maskinen kan börja röra sig spontant vid arbete på branter. Ställ bara av maskinen på plana ytor, så undviks oavsiktliga rörelser.

Brandrisk



Borsten skapar vid slipning av hårda material (särskilt sten eller betong) gnistor som kan antända lättantändliga material (torrt gräs o.dyl.).

Var särskilt försiktig när du arbetar under extremt varma och torra perioder.

Fukta lättantändliga material innan borstningen.

Ha alltid med dig tillräckligt med lämpliga släckmedel.

Kontrollera det område där du just har arbetat även efter borstningen för att se till att det inte uppstår någon eld.

Använd aldrig borsten i explosiv miljö.

1.2.9 När arbetet är slutfört

Vänta alltid tills det att borsten stannar efter avslutat arbete eller innan du avlägsnar dig från maskinen. Ta alltid ut alla ackumulatorer.

Förvara inte maskinen med isatt ackumulator.

1.2.10 Iakttäta ökad försiktighet vid underhåll och reparationer





Alla reparationer, inställningar, smörjning och rengöring av maskinen får endast utföras när maskinen är tagen ur drift och när ackumulatorerna är uttagna.

Utför endast de serviceingrepp som beskrivs i den här bruksanvisningen. För andra reparationer eller justeringar som inte nämns här, vänligen kontakta ett auktoriserat servicecenter eller din återförsäljare.

Använd alltid skyddshandskar vid hantering av stålborsten! Stålborstens borst är vassa. Dessutom kan också korta bitar brytas av -"flisor".

Använd endast originalborstar och reservdelar från firman AS-motor. Borstar och reservdelar som inte är original kan orsaka allvarliga skador.

Vi vill uttryckligen betona att vi enligt lagen om produktansvar inte kan hållas ansvariga för skador som orsakats av våra maskiner om:


-  slitna eller skadade delar inte har bytts ut eller reparerats i tid
-  skadorna orsakats av felaktig reparation
-  det vid reparationer inte använts originaldelar, godkända av tillverkaren
-  reparationen inte utfördes av ett auktoriserat servicecenter

Detsamma gäller reservdelar och tillbehör.

1.2.11 Buller- och vibrationsvärden

Beskrivning	Värde	Mätosäkerhet
Den deklarerade emissionsljudtrycksnivån ⁴ A vid platsen för driftspersonalen L_{pAd}	70 [dB]	4,2 [dB]
Deklarerad ljudeffekt ⁵ A $L_{WA,D}$	84 [dB]	3,75 [dB]
Uppmätt sammanlagt värde för vibrationsaccelereringen ⁶ överfört till driftpersonalens händer-armar a_{hv}	1,35 m.s ⁻²	-

Tabell 2: Buller- och vibrationsvärden

 Värdena som anges i **tabellen 2** är uppmätta vid TURBO-varvtal (2800 1/min)

1.2.12 Säkerhetspiktogram

Användaren är skyldig att hålla piktogrammen på maskinen i läsbart skick och om de skadas säkerställa att de byts ut.

Placering:	Nummer :	Beskrivning:
Bild 16 / sida28 En kombinerad dekal som är fastklistrad på maskinens bakre ram	1	Läs bruksanvisningen innan du tar maskinen i bruk. Ta alltid ut ackumulatörerna vid långvarig förvaring eller underhåll av maskinen.
	2	Risk för skador på grund av utslungade klipprester, grenar och andra föremål. Övriga personer och djur - håll ett säkert avstånd från maskinen.
	3	Det är förbjudet att sticka in händer eller att trampa med foten i maskinens arbetsutrymme – risk för skärskador.
	4	Risk för elektriska stötar! Från rengjorda ytor ska nätströmsledningen avlägsnas, den skulle kunna skadas och orsaka elektriska stötar eller kortslutning.
Bild 17 / sida28 En dekal som är fastklistrad på maskinens bakre ram	-	Tvätta inte maskinen med en högtryckstvätt.
Bild 15 / sida28 Dekalen är fastklistrad på manöverspaken 13 på högra handtaget 15 (Bild 1 / sida22).	-	Slå på arbetsverktygets drivenhet: 0 = arbetsverktyget står stilla 1 = säkringen påslagen 2 = arbetsverktyget roterar

Tabell 3: Säkerhetspiktogram


1.3 Grundläggande information

1.3.1 Tekniska data

Beskrivning	Enhet	Värde
Längd x bredd x höjd – under arbetet ⁷	mm	1572 x 630 x 1260
Längd x bredd x höjd – transportmått ⁸	mm	860 x 670 x 670
Vikt (utan batteri och borste)	kg	34
Maximal klippbredd (med segmentborste)	cm	42
Säker sluttningsvinkel	∠	10 °
Typ av arbetsredskap (standard)	-	borste
Borstens varvtal ⁹	min ⁻¹	600
Periferihastighet i ändarna av borstens strån	m.s ⁻¹	11
Användningsintervall (temperatur) ¹⁰	° C	5 °-30 °

Tabell 4: Teknisk information

1.3.2 Information om motorn

 För mer ej angiven information om motorn, se den flerspråkiga bruksanvisningen.

⁴ Mätt enligt ČSN EN ISO 11201: april 2010

⁵ Mätt enligt ČSN EN ISO 3744:2010

⁶ Mätt enligt ČSN EN ISO 20643

⁷ Maximalt utdraget styre

⁸ Utan främre skärm, fällt styre

⁹ Borstens faktiska varvtal utan belastning med inräknade förlusterna i remöverföringen.

¹⁰ Vid temperaturer under 10 ° C, beakta motor- och batteritillverkarens information om batteriets användning.

Beskrivning		Enhet	Värde	
Motor		-	Elmotor EGO PU2700S	
Maximal effekt		kW	3,47	
Motorns varvtal	ECO	min ⁻¹	2400	
	TURBO		2800	
Vikt (utan ackumulatorer)		kg	11,8	
Akkumulator (är inte en del av maskinen)		Litiumjon	BA5600T	BA6720T
Spänning / Kapacitet		V / Ah	56 / 10	56 / 12
Laddningstid		min.	ca. 70	ca. 90
Laddare (är inte en del av maskinen)		Litiumjonladdare	CH5500E	
Ingångsspänning / frekvens / märkeffekt		V / Hz / A	220-240 AC / 50 / 550	
Utspänning / ström		V / A	56 / 5-8	

Tabell 5: Teknisk information om motorn

1.3.3 Beskrivning av maskinen och dess delar

Bild 1 / sida 22 Motorns fundament är ramen **1** svetsad i stålplåt. I bakre delen finns två hjul fastskruvade **6** och **7**, justerbara i höjdd. Rörstyret **3** är monterat på rörfästet **2** med hjälp av stålbulten **12** och plastvingmuttern **13**. På det styrets **3** högra handtag **15** sitter manöverspaken **16** för start av borstens drivenhet **5**. Spaken är försedd med säkerhetsspärrsäkring **17** mot oönskad start. Elmotorn **4** driver stålborsten med hjälp av remöverföringen **5**. Maskinen är utrustad med en höjddjusterbar skärm **10** av plasttyg och ett nedre förhänge av **11** polyuretan.

1.4 Bruksanvisning

1.4.1 Montering av maskinen

i **Begär uppackning av maskinen och instruktion hos din återförsäljare som en del av den inledande försäljningsservicen!**

Bild 2 / sida 23 Använd följande förfarande för monteringen. **Vi rekommenderar att du monterar maskinen med hjälp av åtminstone ytterligare en person.** Instruktionerna till höger och vänster är beskrivna sedda från driftpersonalens position.

- Öppnarkartongen **1** och ta ut stänkskyddet **5** tillsammans med påsen med bruksanvisningen.
- Kapa de vertikala kanterna på baksidan **3** och fäll ner luckan på marken.
- Ta bort plastbanden **10**, som fäster styrets handtag till styrfästets rör.
- Vrid styret **12** till normalt arbetsläge och fäst styrets fäste på röret med hjälp av bulten **15** och plastvingmuttern **16**. Använd den platta brickan **17** under muttern. Smörj gängan på vattenpumpens bult **15** med lite fett.
- Ta ut skärmens fäste **9** ur kartonginsatsen **2**. Fäll ut kartong insatsen. Ta ut plasttygsskärmen **8** ur motorn.
- Kör ut maskinen från kartongen bakåt och vrid den 180 ° så att styret är riktat mot kartongen.
- Kapa de vertikala kanterna kartongens **1** framsida **4**, fäll sedan fronten och sidorna på marken.
- Kör med maskinen över den utvikta kartongen och fäll ner maskinen på styret.
- Skruva ur de två M6-kragskruvarna **19** (nyckel nr. 10) och montera stänkskyddet **20** i det nedre plåtskyddet **18** på samma position som visas på bilden. På fästet finns bokstäverna **L** a **R** för att markera sidorna för korrekt orientering av stänkskyddet på ramen.

i **Utför följande steg med hjälp av ytterligare en person.**

i **Använd alltid skyddshandskar vid hantering av stålborsten! Stålborstens borst är vassa. Dessutom kan också korta bitar brytas av -"flisor".**

- Fäst stålborsten **21** på medbringaren **22** så att medbringarens utskjutande del passar in i det rektangulära hålet i borst kroppen.
- Med hjälp av de tre insexskruvarna **23** M8x30 med lås brickorna **24** skruva stålborsten **21** fast till medbringaren **22**. Dra åt skruvarna ordentligt.
- Luta maskinen till normal position.
- Placera plasttygsskärmen **25** på en platt bricka. Skjut in skärmens stålfäste **26** med den skarpa vinkelns hörn i skärmens hörn med det tvärgående bandet.
- Spänn fast skärmen **25** på fästet **26**, så mycket det går. Vik skärmdelen med "kardborrbandet" **27** över armen på skärmfästet och säkra "kardborrbandet" ordentligt.
- Sätt in skärmen **29** i öppningen i ramen. Smörj gängan på vattenpumpens M6x16-bult **28** med lite smörjfett. Skruva i dem genom skenan i ramen till gängorna i skärmens fäste.

1.4.2 Transport av maskinen och ackumulatören

1.4.2.1 Transport av maskinen

! **Efter avslutat arbete, stäng alltid av motorn med ett längre tryck på knappen ON/OFF, tills det att ljuset släcks. Ta ut alla ackumulatorer.**

i **Det är säkrare att två personer lyfter maskinen.**

1. Lossa plastvingmuttern (13) på **Bild 1 / sida22**) med ca. 7 varv så att styret på fästet lossnar.
2. **Bild 3 / sida24** Lutastyret fgramåt över motorn. Placera ett lämpligt mjukt underlag på motorn t. ex. något gammalt tyg för att förhindra skador på motorns plasthölje
3. De tre lyftpunkterna finns markerade på **Bild 3 / sidan24** med **handsymbolen** – på framsidan av ramen, på baksidan bakom styrfästets rör.
4. Vid transport av maskinen i trafikfordon, säkra maskinen mot vridning, glidning eller tippning med lämpliga fästanordningar. **I vissa länder straffas en felaktigt säkrad maskin vid transport i trafikfordon med höga böter.** För att säkra maskinen under transport, använd öglan i ramens framsida och styrfästets rör i punkten för dess montering i maskinramen – se pilarna på **Bild 3 / sidan24**.

1.4.2.2 Transport av ackumulatorm

Akkumulatorm omfattas av lagstiftningen om farligt gods. Vid transport som är del av en affärsverksamhet ska särskilda krav uppfyllas och alla tillämpliga lokala och nationella lagar följas.

- Förvara och transportera alltid en skadad eller defekt ackumulatorm så att rökutveckling eller antändning inte kan orsaka fara för personer och materiella skador.
- Transportera ackumulatorm i en elektriskt icke-ledande förpackning eller ett icke-ledande transporthölje.
- Förpacka ackumulatorm så att det inte kan komma i rörelse. Säkra förpackningen eller höljet så att det inte kan komma i rörelse.
- Skydda ackumulatorm mot solljus. Lämna inte ackumulatorm i fordonet.

1.4.3 Laddning av ackumulatorm

⚠ En skadad eller defekt ackumulatorm kan börja ryka eller antändas och orsaka livsfarliga skador eller stora materiella skador.

⚠ En skadad eller defekt ackumulatorm får inte användas.

⚠ En skadad eller defekt ackumulatorm ska omedelbart skrotas i enlighet med gällande lokala bestämmelser.

⚠ Följ instruktionerna i kapitel 1.2.4 Lithiumjon ackumulatormerna - allmän säkerhet

ⓘ Läs även noggrant bruksanvisningarna för laddaren och ackumulatorm. På så sätt förebyggs eventuella skador.

ⓘ Ackumulatorm levereras endast delvis laddad. Innan första idrifttagningen rekommenderas det att den är fulladdad för att säkerställa maximal livslängd.

Litiumjon-ackumulatorm har ingen minneseffekt och kan laddas när som helst. Om ackumulatorm lagras under lång tid utan laddning försätts laddaren i återställningsläget, vilket kan vara 20 timmar innan batteriet laddats helt. Detta förlänger ackumulatorms livslängd. När batteriet återigen är fulladdat återgår nästa laddning till standardladdningen.

För bästa resultat ska ackumulatorm laddas på en plats med en temperatur mellan 10 °C och 35 °C.

1. Anslut laddaren till ett elnätuttag (AC).
2. Placera ackumulatorm i laddaren.
3. När batteriet är fulladdat kopplar du först ur laddaren och tar sedan ut batteriet.

1.4.4 Isättning av ackumulatorm i motorm

ⓘ Läs även noggrant bruksanvisningarna¹¹ för motorm, laddaren och ackumulatorm! På så sätt förebyggs eventuella skador.

ⓘ Vi rekommenderar att använda 2 ackumulatormer med samma kapacitet och samma laddningsstatus, om möjligt fulladdade.

ⓘ Använd ackumulatormer med 7,5 Ah eller större kapacitet.

ⓘ Vid användning av endast en ackumulatorm eller ackumulatormer med en kapacitet mindre än 7,5 Ah finns en 80 %-ig motoreffekt till disposition.

1. Öppna batteriluckan med vänster hand och håll den i upplyft läge.
2. Sätt i 2 ackumulatormer (30) i drivenheten – se **Bild 2 / sida23 nere till höger**. För anslutning av ackumulatorm räta ut ackumulatorm spjäll med installationsskenorna och tryck på ackumulatorm tills du hör ett klick.
3. Se till att knappen för lossande av ackumulatorm har klickat på plats och ackumulatorm är isatt och säkrad i motorm.
4. Stäng långsamt luckan till ackumulatormutrymmet. Släng inte hastigt igen locket, slaget kan orsaka skada.

1.4.4.1 Kontroll av ackumulatorms laddningsstatus

Tryck på knappen (1) på **Bild 5**). I ca. 10 sekunder tänds LED:n (2) på **Bild 5**) och indikerar ackumulatorms laddningsstatus.

11 Originalbruksanvisningen och en översättning till användarens språk är en del av maskinens utrustning.

LED	Akkumulatorns kapacitet
5 LED lyser grönt	80 % - 100 %
4 LED lyser grönt	60 % - 80 %
3 LED lyser grönt	40 % - 60 %
2 LED lyser grönt	20 % - 40 %
1LED lyser grönt	10 % - 20 %
1 LED blinkar grönt	Mindre än 10 %
5 LED blinkar rött	Akkumulatorm är urladdad och måste laddas.
5 LED lyser rött	Akkumulatorm är för varm, låt den svalna.

Tabell 6: Akkumulatorns tillstånd

1.4.4.1 Automatiskt underhåll

När 5 LED växelvis lyser i 10 sekunder rött och inte lyser i 10 sekunder samt 5 LED blinkar grönt varannan sekund, utför akkumulatorm det automatiska underhållet.

1.4.4.2 Akkumulatorns och laddarnas status

LED:n på laddaren indikerar status - Bild 6.

LED 1	LED 2	LED 3	LED 4	Beskrivning
Blinkar rött eller lyser inte	Lyser inte	Lyser inte	Lyser inte	Akkumulatorm eller laddaren är defekt
Lyser rött	Lyser inte	Lyser inte	Lyser inte	Akkumulatorm är för kall eller för varm
Blinkar grönt	Lyser inte	Lyser inte	Lyser inte	Akkumulatorm laddas
Blinkar växelvis grönt		Lyser inte	Lyser inte	
Blinkar växelvis grönt			Lyser inte	
Blinkar växelvis grönt				
Lyser grönt				Akkumulatorm är laddad
Blinkar hastigt grönt				Akkumulatorm är i läget för automatiskt underhåll

Tabell 7: Akkumulatorns och laddaren tillstånd

När LED 1 blinkar rött

- Ta ut akkumulatorm ur laddaren och sätt in den igen. Om LED 1 blinkar på nytt kan akkumulatorm vara defekt. Ta ut akkumulatorm från laddaren och försök ladda en annan akkumulatorm.
- Om den andra akkumulatorm laddar normalt ska den defekta akkumulatorm bortskaffas.
- Om LED1 blinkar rött även för den andra akkumulatorm, koppla ur laddaren ur uttaget. Vänta till det att LED 1 slocknar. Sätt i laddaren i uttaget på nytt. Om LED 1 fortfarande blinkar rött är laddaren defekt och måste bytas ut.
- Följ samtidigt bruksanvisningen för hantering av akkumulatorm, laddarna och motortillverkarens instruktioner.

1.4.5 Start av motorm

1.4.5.1 Strömbrytare med kontrollampa för motorms status

Med strömbrytare ställer du motorm i driftklart läge.

1.4.5.1.1 Inställning av motorm till driftklart läge.

Tryck på strömbrytare ON/OFF (Bild 7 / sida25), kontrollampa för motorms status lyder och indikerar motorms status. Sedan är det möjligt att starta motorm med ett drag i bowdenkabeln, d.v.s. genom att trycka in styrspeken, se kap. 1.4.6 Borstens rotering.

- i** Om strömbrytare ON/OFF är aktiverad, är stand-byperioden 120 s. Starta maskinen inom den tiden. Om du inte gör det stängs motorm automatiskt av och det kommer att vara nödvändigt att aktivera den igen med ett tryck på den elektroniska kretsbytare.

1.4.5.1.2 Avstängning av motorm

Håll strömbrytare nedtryckt till kontrollampa för motorms status slocknar

1.4.5.1.3 Kontrollampa för motorms status på strömbrytare

Strömbrytare är utrustad med en kontrollampa för motorms status Kontrollampa för motorstatusen lyser när motorm är i driftklart läge och indikerar motorms status.

- Lyser inte: Motorm är inte klar att tas i drift.
- Lyser grönt: Motorm är klar att tas i drift eller roterar.
- Lyser orange, motorm stannar: Motorm är överhettad. Låt motorm svalna.

- Blinkar rött, motorn stannar: Ackumulatörerna är urladdade. Byt ut eller ladda ackumulatörerna
- Blinkar orange, motorn stannar: Motorn är överbelastad. Minska arbetsbelastningen.
- Blinkar växelvis rött och grönt, motorn stannar: Kommunikationsfel. Låt en auktoriserad serviceverkstad kontrollera maskinen.

1.4.5.1.4 Motorns varvtalsväljare




Varvtalsväljaren sitter under ackumulatorkåpan – **Bild 8**. Medväljaren är det möjligt att ställa in motorns varvtal.

- ECO: Lägre varvtal innebär en längre ackumulatordrift.
- TURBO: Höga varvtal innebär en kortare ackumulatordrift.

1.4.5.1.5 Rekommendationer för val av motorns varvtal

- ECO: Minskade varvtal för längre drifttid och mindre utsläpp. Används vid behov av mindre effekt eller längre livslängd för arbetsverktyget.
- TURBO: Höga varvtal för en hög effekt. Används vid behov av en hög effekt.

1.4.6 Borstens rotering



-  **Kontrollera att alla personer, djur, eller barn befinner sig på ett säkert avstånd från maskinen! Om så inte är fallet, fortsätt inte med arbetet!**
-  **Innan varje användning av maskinen, kontrollera skruvarnas åtdragning för borstarnas fäste, liksom alla skruvkopplingarna för säkerhetsanordningar, kåpor och motorn!**
-  **Starta aldrig borstens rörelse om den är stödd på marken! Det finns då en risk för att maskinen plötsligt rör sig åt höger.**

ner till höger. **Bild 4 / sida24**

1. Tta med vänster hand tag i det vänstra handtaget (**14** **Bild 1 / sida22**).
2. Med ett tryck på vänster handtag, lyfts borsten ca. 1 cm över den rengöringsytan så att den inte kommer i kontakt med den.
3. Med höger hand lyfts manöverspakens rulle (**16** **Bild 1 / sida22**) till det övre läge (**2** på **Bild 4**), tills den är helt inskjuten till bygeln.
4. Tryck med tummen på spärrsäkringens knapp i pilens riktning (läge **3** på **Bild 4**).
5. Tryck med höger hand manöverspaken med en oavbruten rörelse i riktning mot handtaget. Håll i spärrsäkringens knapp tills det att manöverspaken börjar röra sig med bygeln.
6. Tryck spaken helt in till handtaget (**4** på **Bild 4 / sida24**) och håll den stadigt.

1.4.7 Stanna borsten

För att avsluta borstens rotation, släpp spaken (**16** på **Bild 1 / sida22**) på det högra handtaget. Borsten stannar och motorn stängs av.


-  **Stäng alltid av motorn och vänta tills borsten stannar innan du utför något arbete i närheten av maskinen! Innan du lämnar maskinen, stäng av motorn med ett längre tryck på knappen ON/OFF till det att lampan släcks. Ta ut alla ackumulatörer.**
-  **Den elektriska motorn har en integrerad broms och stannar omedelbart, vilket kan orsaka att maskinen rycker till lätt åt vänster.**

1.4.8 Uttagning av ackumulatörerna ur motorn

-  **Innan bytet av ackumulatörerna stäng alltid av motorn med ett längre tryck på knappen ON/OFF, tills knappen slocknar.**

Vid byte av ackumulatör mot en annan (t.ex. En fulladdad) r innan en långvarig avställning av maskinen, ta ut ackumulatörerna ur motorn på följande sätt (se även **Bild 8 / sidan25**):

1. Öppna luckan till ackumulatorutrymmet vänster hand och håll den i upplyft läge.
2. Tryck på knappen för lossande av ackumulatör – på bilden märkt **1-PUSH** (tryck). Ackumulatörens skjuts upp.
3. Skjut nu ut Ackumulatörens från motorutrymmet – på bilden markerat **3-REMOVE** (ta ut).
4. Stäng långsamt luckan till ackumulatorutrymmet. Släng inte hastigt igen locket, slaget kan orsaka skada.

-  **Byt ta alltid ut (byt ut) bägge ackumulatörerna.**

5. För att sätta tillbaka ackumulatörerna - se förfaringssättet i **kap.1.4.4 Isättning av ackumulatör i motorn**.

1.4.9 Inställning av hjulpositionen

-  **Innan allt underhåll eller inställningar stäng alltid av motorn med ett längre tryck på knappen ON/OFF, tills lampan slocknar. Ta ut alla ackumulatörer.**

Bild 9 / sida26 Hjulen är individuellt justerbara i höjddled i fem olika lägen. Detta gör det möjligt att ställa in borstens tryck efter typen av arbete som ska utföras. Hjulinställning görs också vid större slitage på borstens strån med hänsyn till korrekt läge på borsten mot området som ska rengöras.

Verktyg: insexnyckel nr. 6, helst med en förlängd hållare eller ett T-handtag

1. Lossa och skruva ur den mittersta insexsbulten på hjulet ca. 3 varv.
2. Luta maskinen försiktigt på det motsatta hjulet. Det är lämpligt att lägga ett lämpligt underlägg under ramen (en tegelsten, annan sten, träblock, o.dyl.).
3. Skruva helt ur den mittersta insexskruven som säkrar hjulet och dra ut den försiktigt.
4. Förflytta hjulet till den önskade positionen.
5. Sätt in skruven i hjulets pinnbult och skruva in den i ramens gänga.

i Hjulaxeln går att flytta framåt och bakåt för att göra det lättare att skruva i skruven i ramens gänga.

6. Skruva försiktigt, men dra åt hårt.

1.4.10 Arbete med maskinen

1.4.10.1 Fästning av skärmen

! Det är förbjudet att använda maskinen utan påsatta skyddsskärmar!

Bild 2 / sida23 a **Bild 12 / sida27**

1. Änden på skärmfästet skjuts in i öppningen i maskinens ram.
2. Skruva fast M6-skruvarna med plasthuvudet genom skenan i ramen till gängan i skärmfästet.
3. **Bild 12 / sida27** Ställ in skärmens höjd med hänsyn till borststrånas slitage. Skärmen ska vara ca. 5 mm över den yta som ska rengöras.
4. Båda skruvarna (**26** på **Bild 2 / sida23**) ska dras åt försiktigt.

1.4.10.2 Val av hjulläge - för rengöring i hörn

För att uppnå bästa effekt vid rengöring i hörn - vid trottoarkanter, väggar, staket o.dyl. - är det nödvändigt att öka trycket på borstens vänstra sida. Ställ det vänstra hjulet högre än det högra - illustration **A** na **Bild 9 / sida26**.

	Kombination av positionen på vänster sida (L) + positionen på höger sida (P)		
Tryck	Ny borste	Medelslitage	Maximalt slitage
Måttligt	3L + 2R	4L + 3R	5L + 4R
Ökat	4L + 2R	5L + 3R	

Tabell 8: Hjulpositioner för rengöring i hörn

1.4.10.3 Val av hjulläge - rengöring på yta

För att uppnå bästa effekt vid rengöring i hörn - trottoarkanter och liknande - är det nödvändigt att öka trycket på borstens främre sida. Ställ in det vänstra hjulet och det högra hjulet i samma läge - som illustrationen **B** na **Bild 9 / sida26**.

	Kombination av positionen på vänster sida (L) + positionen på höger sida (P)			
Tryck	Ny borste	Smärre slitage	Medelslitage	Maximalt slitage
Måttligt	2L + 2R	3L + 3R	4L + 4R	5L + 5R
Ökat	1L + 1R	2L + 2R	3L + 3R	4L + 4R
Högt		1L + 1R	2L + 2R	3L + 3R

Tabell 9: Hjulens placering vid rengöring på yta

1.4.10.4 Sätt att arbeta med maskinen

! Innan maskinen tas i bruk måste arbetsytan först göras fri från alla större fasta föremål (t. ex. stenar, grenar, plastflaskor och liknande kommunalt avfall) som skulle kunna slungas omkring eller skada maskinen.

! Det är förbjudet att använda maskinen utan påsatta skyddsskärmar!

! Håll alltid maskinens styre stadigt. Vid språnghikt ökande av motståndet på borstarna (särskilt vid arbete invid trottoarkanter), kan maskinens styre, på grund av reaktionen, kastas till höger eller bakåt.

i På grund av det ökade motståndet i borststrånas ändar i hörnen vid trottoarkanter och väggar, kan det uppstå en liten slirning i drivmekanismens drivrem. Om detta endast sker kortvarigt eller en gång under en längre tidsperiod är det inte nödvändigt att spänna remmen igen. Remspänningen är endast nödvändig att utföra om borsten kontinuerligt stannar vid en mindre ökning av trycket på borsten mot den rengjorda ytan eller vid tryck mot hörn vid trottoarkanter eller väggar.

1.4.10.4.1 Rengöring i hörn

1. Ställ in hjulen enligt instruktionerna i **kap.1.4.10.2 Val av hjulläge - för rengöring i hörn** och **Tabell 8: Hjulpositioner för rengöring i hörn**
2. Ta borsten i drift enligt **kap.1.4.6 Borstens rotering**
3. Kör med maskinens vänstra borstdel till den rengjorda ytans plats mellan trottoarkanten och trottoarens yta.

- Genom att dra handtaget uppåt ökar trycket på borsten mot ytan som ska rengöras.
- Fortsätt mycket långsamt framåt längs trottoarkanter och väggar o.dyl. Ge borstarna en tillräckligt lång tid för att helt rengöra ytan från växter och orenheter.

i Vid rengöring längs trottoarkanter eller väggar uppstår vanligtvis en stor mängd avfallsmaterial - lera, sand, stenar o.dyl. För perfekt rengöring från växter rekommenderas det att först ta bort detta avfall (sopa för hand eller maskin) och sedan rengöra ytorna från växter som inte har avlägsnats efter den första rengöringen.

1.4.10.4.2 Rengöring på ytor

- Ställ in hjulen enligt instruktionerna i **kap.1.4.10.3 Val av hjulläge - rengöring på yta och Tabell 9: Hjulens placering vid rengöring på yta**
- Ta borsten i drift enligt **kap.1.4.6 Borstens rotering**
- Kör med maskinen till platsen som ska rengöras.
- Genom att dra handtaget uppåt ökar trycket på borsten mot ytan som ska rengöras.
- Genom växlande rörelser med maskinen fram och tillbaka, alltid ett par centimeter, och samtidigt från sida till sida kan en liten del av ytan rengöras inom ramen för hela den rengjorda ytan. Låt borsten rotera på en liten del av ytan som ska rengöras tills det att ytan är fri från alla växter.
- Fortsätt långsamt framåt på den yta som ska rengöras. Hastigheten på rörelsen beror på motståndet och mängden av växter på området.

i För perfekt rengöring från växter rekommenderas det att först ta bort det avfallsmaterial som skapades efter första rengöringen av ytan (sopa för hand eller maskin) och sedan rengöra ytorna från växter som inte har avlägsnats efter den första rengöringen.

1.5 Underhåll, skötsel, förvaring

För att säkerställa långsiktig tillfredsställelse med vår produkt är det nödvändigt att ägna den vederbörlig omsorg vid underhåll och skötsel. Regelbundet underhåll av maskinen kommer att förhindra snabbt slitage och säkerställa att alla delar fungerar som de ska.

Följ alla instruktioner gällande underhållsintervaller och maskinens inställningar. Vi rekommenderar att du antecknar antalet arbetstimmar för maskinen och de förhållanden under vilka den användes (för servicebehovet). Underhåll efter slutet av säsongen rekommenderas att man anförtror något av våra auktoriserade servicecenter, likaså rutinunderhåll om du inte litar på dina tekniska kunskaper.

- !** **Kontrollera åtdragningen av skruvarna som fäster borsten på medbringaren före varje användning av maskinen.**
- !** **Risk för elströmsolyckor orsakade av strömsatta delar. Utför endast de underhållsinsgrepp som beskrivs i den här bruksanvisningen. Följ instruktionerna i kapitel Säkerhetsföreskrifter. Personer med pacemaker får inte vidröra strömsatta delar.**
- !** **Ta ut alla ackumulatörer medan motorn är tagen ur drift och låt maskinen svalna i åtminstone 20 innan underhålls- eller rengöringsinsgrepp utförs.**

1.5.1 Smörjning av maskinen

- !** **När du arbetar med smörjmedel, iakttä grundläggande hygienregler samt iakttä föreskrifter och lagar om miljöskydd.**

i Om du inte är tillräckligt häändig, överlåt detta till ett auktoriserat servicecenter.

För att säkerställa att alla mekaniska delar rör sig smidigt och enkelt är det nödvändigt att ägna smörjningen tillräcklig uppmärksamhet. Några droppar olja är oftast tillräckligt (t. ex. cykelolja).

1.5.1.1 Smörjpunkter

Av det breda utbudet av smörjolja är alla oljor i sprayform lämpliga. Av plastiska smörjmedel (smörjfetter) är alla smörjmedel som är avsedda för smörjande av vattenpumpar fullt tillräckliga. Det är dock i de flesta fall nödvändigt att montera ned glidlagren.

Anmärkning: Vid användning av vattenresistenta smörjmedel kan smörjintervallerna förlängas.

Smörjpunkter - beskrivning	Intervall under säsongen	Efter säsongen	Smörjmedel	Bild	Anmärkning
Hjullager	Var 10:e timme	ja	vaselin i sprayform	Bild 14 / sida28	Efter varje tvätt av maskinen
Hjulaxelns skruv	-	ja	kopparpasta eller spray	Bild 14 / sida28	
Skruvkopplingar	-	ja	fett	Bild 14 / sida28	Gångor till element för fästning av styren och Trådar av styret fästelement och skärmar.

Tabell 10: Smörjintervaller

1.5.2 Byte av borste

i Om du inte är tillräckligt häändig, överlåt detta till ett auktoriserat servicecenter.

Borsten ska bytas ut om borststrånas ändar är ca 15 mm från borstens spån **Bild 12 / sida27**.

! Vid byta av borstar använd bara nya borstar, aldrig begagnade.

i Använd endast originalborstar från AS-motor med reservdelsnummer G07323029.

! Maskinen ska stå på ett vågrätt fast underlag och ska säkras på ett sådant sätt att det finns en god åtkomst underifrån till borsten och att det inte kan inträffa några oavsiktliga rörelser i maskinen.

! Använd alltid skyddshandskar vid hantering av stålborsten! Stålborstens borst är vassa. Dessutom kan också korta bitar brytas av -"flisor".

! Stäng av motorn med ett längre tryck på knappen ON/OFF, tills lampan slocknar och ta sedan ut alla ackumulatörer ur motorn.

Bild 2 / sida23 och Bild 13 / sida27

1. Lossa styrets bult **15**, plaststjärnan **16** skruva endast ut så att styret **12** kan fällas framåt cirka 30°. Dra försiktigt åt plaststjärnan.
2. DGeno9m att dra uppåt bakom skärmfästet **26** lutas maskinen bakåt på styret (enligt bilden som visas längst upp till vänster **Bild 13 / sida27**). Under hjulaxlarnas ändar, styrfästets rör och styrets handtag läggs ett lämpligt mjukt underlag - t.ex. en bit kartong eller gammalt tyg.
3. Håll i borsten så att den inte roterar och med hjälp av insexnyckel nr. 8 lossas de tre M8x30-skruvarna **23** med låsbrickorna **24**.
4. Ta av borsten från medbringaren **22**.
5. Sätt den nya borsten på förarens skuldra. Den rektangulära öppningen i borsten ska vara mitt emot utskjutningen i medbringaren.
6. Skruva tillbaka de tre M8x30-skruvarna **23** med låsbrickorna **24** och dra åt ordentligt.
7. Luta tillbaka maskinen nedåt. Justera styret till normal arbetsposition.

1.5.3 Justera smutstrimmern

Bild 10 / sida26 Smutstrimmern används för att trimma bort lera eller växtrester från hjulhöljet. Rekommenderat mellanrum mellan plasthjul och trimmerns skrapkant är 1 mm. För att justera mellanrummet, använd ett lämplig mått t. ex. ett gammalt kreditkort. M6-muttern med kragen dras åt ordentligt.

1.5.4 Remtransmissioner

Maskinen är utrustad med modernt konstruerade remmar som inte kräver någon särskild skötsel. Det är bara nödvändigt att utföra en regelbunden besiktning av den och om sprickor eller revor uppträder på remmens yta ska den bytas. Justeringen av spännrullarna ska kontrolleras efter de första ca. 5 drifttimmarna, när remmarnas körs in (gäller för en ny maskins remmar och även för remmar som just bytts), för att inte det ska uppstå skador på grund av att remmarna sträcks ut på grund av otillräcklig spänning i spännrullarna.

1.5.4.1 Justering av spännrullarna

! Stäng av motorn med ett längre tryck på knappen ON/OFF, tills lampan slocknar och ta sedan ut alla ackumulatörer ur motorn.

i Om du inte är tillräckligt häändig, överlåt detta till ett auktoriserat servicecenter.

1. Montera ned borsten enligt punkterna 1.till 4. enligt **kap.1.5.2 Byte av borste, Bild 2 / sida23** och **Bild 13 / sida27**.
2. Så att bägge remmarna syns som på **Bild 13 / sida27** montera ner enligt **Bild 2 / sida23** de två M6x16-skruvarna med krage **19** för fästande av polyuretanstänkskydden förkläde **20** och de åtta M6x16-skruvarna med krage för fästande av det nedre plåtskyddet **18**.

1.5.4.1.1 Primärremmens remspännare

Det går inte att justera primärremmen. Om den slirar är det nödvändigt att byta ut den.

1.5.4.1.2 Sekundärremmens spännrulle

Remmen ska spännas endast om borsten hela tiden stannar vid ökat tryck på borsten mot ytan som ska rengöras. På grund av det ökade motståndet i borststrånas ändar i hörnen vid trottoarkanter och väggar, kan det uppstå en kortvarig slirning drivmekanismens drivrem. Om detta endast sker kortvarigt eller en gång under en längre tidsperiod är det inte nödvändigt att spänna remmen igen.

i Om du inte är tillräckligt manuellt häändig kan du överlåta detta ingrepp till ett auktoriserat servicecenter utrustat med professionell utrustning och mätinstrument för remspänning.

i Vid justering av remspänningen, är det nödvändigt att be om hjälp från ytterligare en person.



Bild 13 / sida27

1. Lossa med nyckel nr. 13 spännrullens självlåsande mutter M8 något (ungefär ett halvt varv).
2. Stick in rörnnyckeln nr. 13 (minst 100 mm lång) i hålet på maskinens vänstra sida och placera den på spännarens mutter.
3. Genom att vrida till medurs höger spänns remmen. För att spänna remmen korrekt räcker det oftast att vrida muttern 2 varv.
4. Dra ordentligt åt spännrullarnas självlåsande mutter M8.
5. Vrid medbringarna flera varv och kontrollera remmens spänning – remmen får endast ha en minimal nedböjning.

i För att kontrollera att remmen är korrekt spänd, rekommenderar vi att du använder den mekaniska mätaren OPTIKRIK II från firman OPTIBELT. Värdet på remspänningen i dragdelen är 350-400N.

1.5.4.2 Byte av kilremmar

Byt ut kilremmen mot en ny när sprickor eller revor uppstår på remmens yta och även när remmen är så sliten av driften att det inte längre går att spänna den med hjälp av spännrullarna.

-  **Överlåt alltid detta till ett auktoriserat servicecenter som är utrustat med professionell utrustning och mätinstrument för korrekt spänning av remmen.**
-  **Använd endast kilremmar som rekommenderas av tillverkaren. Vid användning av andra remmar från andra tillverkare går det inte att garantera att överföringen fungerar som den ska.**

1.5.5 Motorunderhåll

Motorns bruksanvisning har utarbetats av motorns tillverkare. Den innehåller alla viktiga föreskrifter för motorns underhåll och dessutom motorns garantivillkor. Om det blir nödvändigt att lämna in motorn för garantiarbeten, var vänlig vänd dig till en auktoriserad serviceverkstad.

För en lång motorlivslängd är det särskilt viktigt att motorn har tillräcklig kylning. Se till att luftfiltret alltid är rent.

1.5.5.1 Underhåll av luftfiltret






-  **Rengöringsmedlet kan orsaka risk för brand eller explosion. Rengör aldrig filtret med brandfarliga lösningsmedel.**

Bild 11 / sida 26

1. Vrid spärrtappen **1** moturs och ta ut luftfiltret **2**.
2. Ta försiktigt ut luftfiltret från luftfilterkåpan **2**.
3. Rengör luftfiltret (t.ex. Med tryckluft) eller byt ut det.
4. Sätt i luftfiltret i luftfilterkåpan **2**. Se till att luftfiltret sitter jämt och att det inte är vågigt.
5. Sätt tillbaka luftfiltret **2** i motorkåpan.
6. Tryck på luftfiltret **2** och vrid spärrknappen **1** medurs.

I det här fallet ska bruksanvisningen för motordriften följas.

1.5.5.2 Kontroll av ackumulatorn och laddarna

-  **En skadad eller defekt ackumulator kan börja ryka eller antändas och orsaka livsfarliga skador eller stora materiella skador.**
-  **En skadad eller defekt ackumulator får inte användas.**
-  **En skadad eller defekt ackumulator ska omedelbart skrotas i enlighet med gällande lokala bestämmelser.**
-  **Följ instruktionerna i kapitel 1.2.4 Lithiumjon ackumulatörerna - allmän säkerhet**
-  **Risker för elströmsolyckor vid anslutning av laddaren. Innan laddaren rengörs eller kontrolleras, dra ur stickkontakten ur uttaget.**

Kontrollera visuellt att ackumulatorn och laddaren inte är skadade. En skadad ackumulator eller laddare ska bytas ut omedelbart.

Kontrolleras ackumulatorns och laddarnas skick – se kapitel 1.4.3 Laddning av ackumulatorn

Följ bruksanvisningarna för alla ackumulatörer och motortillverkarens bruksanvisning.

1.5.5.2.1 Kontroll av ackumulatörerna konsoler i maskinen

Kontrollera att ackumulatorn sitter korrekt i ackumulatorkonsolen. Kontrollera att det går att lossa ackumulatorn ur ackumulatorkonsolen med hjälp av lossningsknappen. Om det villkoret inte är uppfyllt, vänd dig till en auktoriserad service.

1.5.6 Serviceintervaller

Åtgärd	Innan varje användning	Innan långtidsförvaring
Kontroll av ackumulatorns laddningsstatus	ja	ja, ladda till en kapacitet på 30 %-50 %
Kontrollera att ackumulatorns förpackning är intakt	ja, sluta använda en skadad ackumulator!	ja, sluta använda en skadad ackumulator!
Tvätt	efter behov, helst efter avslutat arbete	ja
Ta bort smuts	ja	ja
Kontroll av att borstarna och skruvförbanden är åtdragna	ja	ja
Smörjning	kontrollera status	Tabell 10
Kontroll av kilremmar	var 20:e timme	ja

Tabell 11: Serviceintervaller

1.5.7 Problem och lösningar

Problem	Orsak	Lösning
Motorn roterar inte	Akkumulatorm är felaktigt installerad.	Ta ut ackumulatorm och sätt in den på rätt sätt.
	Motorn är inte klar att ta i drift.	Starta motorn till driftklart läge.
	Automatisk avstängning	Starta motorn till driftklart läge.
	Motorns bowdenkabel är inte rätt inställd	Besök ett auktoriserat servicecenter.
	Akkumulatorm är inte laddad	Ladda ackumulatorm.
	Akkumulatorms spärrknapp är skadad.	Byt ut ackumulatorm eller besök ett auktoriserat servicecenter.
	Akkumulatorm behöver förmodligen serviceingrepp eller bytas ut.	Byt ut ackumulatorm eller besök ett auktoriserat servicecenter.
	Annat fel.	Besök ett auktoriserat servicecenter.
Motorn roterar inte eller stannar, strömbrytaren lyser orange.	Motorn är överhettad.	Låt maskinen svalna.
	Luftfiltret är smutsigt.	Utför under på luftfiltret
Motorn roterar inte eller stannar, strömbrytaren blinkar rött	Akkumulatorm är urladdad eller defekt	Se ackumulatormladdning
Motorn roterar inte eller stannar, strömbrytaren blinkar orange	Motorn är överbelastad	Minska arbetsbelastningen
Motorn roterar inte eller stannar, strömbrytaren blinkar rött och grönt	Fel på motorn	Besök ett auktoriserat servicecenter.
Borsten roterar inte	Remmen är inte tillräckligt spänd.	Justera spännrullen.
	Trasiga rem.	Besök ett auktoriserat servicecenter.
	Remmen har fallit av.	Sätt tillbaka remmen.
	Annat fel.	Besök ett auktoriserat servicecenter.
Kraftiga vibrationer under drift	Obalans på borstarna på grund av ojämn förslitning.	Byt borsten omedelbart.
	Borstens drivaxel är böjd på grund av en kollision med ett fast hinder.	Besök ett auktoriserat servicecenter.
	Motorfästet har lossnat.	Besök ett auktoriserat servicecenter.
Manöverspaken går inte tillbaka	Sprucken returfjäder.	Byt mot en ny
	Annat fel.	Besök ett auktoriserat servicecenter.
Annat fel		Besök ett auktoriserat servicecenter.

Tabell 12: Problem och lösningar

1.5.8 Förvaring








Åtgärda alltid eventuella maskinproblem innan maskinen tas ur drift så att maskinen alltid är i ett skick då den kommer att fungera på ett säkert sätt.

Före långvarig förvaring (t. ex. efter säsongen), rengör maskinen från smuts och växtrester. Förhindra obehöriga personer, särskilt barn, från att komma åt maskinen. Skydda maskinen mot väder och vind, men använd inte ogenomtränglig täckning på grund av risken för ökad korrosion under den.

Vi rekommenderar särskilt:

- Ta bort allt skräp och växtrester från maskinen.
- Åtgärda skadade ytor på de lackerade delarna.
- Ta ut alla ackumulatormer ur motorn
- Förvara maskinen i ett slutet, torrt och väl ventilerat utrymme på en plats dit barn inte har tillträde. Defekter på maskinen ska principiellt åtgärdas innan den placeras för förvaring, så att maskinen alltid är i brukbart och säkert skick. Innan maskinen förvaras i ett slutet utrymme, låt motorn svalna.
- Utför eftersäsongsmörjning av maskinen **Tabell 10**.

1.5.8.1 Förvaring av ackumulatören

-  En skadad eller defekt ackumulatör kan börja ryka eller antändas och orsaka livsfarliga skador eller stora materiella skador.
-  Förvara och transportera alltid en skadad eller defekt ackumulatör så att rökutveckling eller antändning inte kan orsaka fara för personer och materiella skador.
-  En skadad eller defekt ackumulatör ska omedelbart skrotas i enlighet med gällande lokala bestämmelser.
-  Följ instruktionerna i kapitel 1.2.4 Lithiumjon ackumulatörerna - allmän säkerhet
 -  Läs även noggrant bruksanvisningarna för laddaren och ackumulatören. På så sätt förebyggs eventuella skador.
-  Ta ut alla ackumulatörer.
-  Förvara ackumulatörerna åtskilt från maskinen, för att förhindra obehörig användning.

1.5.8.1.1 Automatiskt underhåll av ackumulatören



Akkumulatören är utrustad med en funktion för automatiskt underhåll för att förlänga livslängden.

När 5 LED växelvis lyser i 10 sekunder rött och inte lyser i 10 sekunder samt 5 LED blinkar grönt varannan sekund, utför ackumulatören det automatiska underhållet.

Under det automatiska underhållet kan ackumulatörerna bli varma. Säkerställ tillräcklig ventilation.

1.5.8.1.2 Långvarig förvaring

Förvara inte ackumulatören fulladdad eller urladdad.

-  Ackumulatören ska förvaras laddad till mellan 30 % och 50 %.
-  Om ackumulatören förvaras, ladda den var sjätte månad

1.5.9 Reservdelar





En pålitlig och säker drift av maskinen är också beroende av kvaliteten på de reservdelar som används. Använd endast original reservdelar och andra tillbehör som har godkänts av AS-Motor Germany. Om delar som inte är original används kommer garantin inte att gälla för de delarna och utrustningen samt för skador som uppstår på detta sätt.

Informera ditt auktoriserade servicecenter om din maskins maskintyp och serienummer när du beställer reserv delar.

1.5.10 Slitdelar




Vissa delar är slitdelar. De slits ut under användningen och måste bytas ut. Garantin omfattar inte följande komponenter: borstar, lager, kilremmar, skyddsskärmar, gummistänkskydd, hjul, batterier.

1.5.11 Tvättning och rengöring av maskinen

-  Vid rengöring och tvättning av maskinen, följ gällande bestämmelser och lagar om skydd av vattendrag och andra vattenkällor från förorening eller nedsmutsning med kemiska ämnen.
-  För att minska risken för brand, elstötar eller dödsfall, använd inte fuktiga trasor, rengöringsmedel eller lösningsmedel på batteriet eller laddaren.
-  Ta alltid ur batteriet från motorn innan du utför underhåll, rengöring, tvättning eller besiktning av maskinen.
-  Tvätta aldrig maskinen med i en högtryckstvätt eller med vattenstråle!

1.5.12 Kassering av förpackningar och uttjänta maskiner

Efter upppackningen av maskinen är du skyldig att bortskaffa förpackningen enligt nationella lagar och bestämmelser om avfallshantering. Vid skrotning av maskinen efter avslutad användning rekommenderar vi följande förfarande:

-  Montera ned alla delar som fortfarande kan användas från maskinen.
-  Montera ned delar av plast och färgad metall.
-  Det som blir kvar av maskinen och nedmonterade delar ska bortskaffas enligt nationella lagar och förordningar om avfallshantering.


1.5.13 Säker förvaring och återvinning av förbrukade ackumulatörer

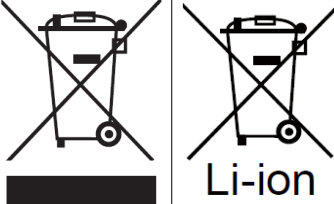
Använda ackumulatörer är potentiellt farliga, så de bör förvaras och hanteras med försiktighet. **De måste förvaras utom räckhåll för barn.** Vissa material inuti ackumulatörerna är giftiga, så det är nödvändigt att vara mycket försiktig med skadade eller läckande batterier. Ackumulatörerna ska skyddas mot direkt solljus eller värme. Förvara ackumulatörerna vid en temperatur mellan 10 °C och 35 °C och en relativ luftfuktighet på 40 % till 85 %.

Mer information finns i laddarens och ackumulatörens bruksanvisningar.

1.5.14 Avfallshantering av ackumulatören och laddarna

Alla giftiga ämnen måste avfallshandteras på ett särskilt sätt för att undvika miljöförstöring.

	<p>Om ackumulatören har sprickor eller repor, med eller utan läckage, ska den vare sig laddas eller användas.</p> <p>Bortskaffa den och byt ut den mot en ny ackumulator. FÖRSÖK INTE ATT REPARERA DEN!</p> <p>För att förhindra personskador och risk för brand, explosion eller elektriska stötar och för att förhindra skador på utrustningen och miljön:</p> <ul style="list-style-type: none"> ■ Täck över ackumulatorernas kontakter med förstärkt tejp. ■ Försök inte att avlägsna eller förstöra några av ackumulatorns komponenter. ■ Försök inte öppna ackumulatören eller laddaren. ■ Om läckage uppstår är den läckta elektrolyten frätande och giftig. Undvik kontakt med ögon eller hud, förtär inte
---	---

	<p>Elektriska produkter får inte slängas tillsammans med hushålls avfall. Om du vill returnera din använda utrustning ska du använda återvinnings- och insamlingsystem eller kontakta den återförsäljare där du köpte produkten. De kan ta emot produkten för miljövänlig återvinning.</p> <p>Innan bortskaffandet av skadade eller använda ackumulatörer, kontakta din lokala uppsamlingscentral eller naturvårdsverket för information och instruktioner om korrekt avfallshantering eller kontakta återförsäljaren där du köpte produkten.</p> <ul style="list-style-type: none"> ■ Släng inte dessa ackumulatörer bland hushållsavfall. ■ Spola inte ner dem. ■ Lägg dem inte där de kan bli en del av soptippar eller kommunalt avfall. ■ Överlämna att den till ett certifierat centrum för återvinning eller bortskaffning av litium.
---	--

Mer information finns i laddarens och ackumulatorns bruksanvisningar.

1.5.15 Garanti

Garantivillkoren finns på baksidan av garantisedeln. Skicka den ifyllda garantisedeln omedelbart efter köpet till tillverkaren "AS- GmbH" eller till leverantören. I motsatt fall är garantin inte giltig. Förvara inköpskvittot eller garantisedeln som har fyllts i av återförsäljaren.

1.6 Tillbehör

De rekommenderade tillbehören ingår **inte** i maskinleveransen. De kan köpas hos din återförsäljare.

G07323029	Tallriksborste i stål AS 30
G07381001	Borsthållare 42cm AS 30 (utan borstar)
G07380012	Tvinnade stålborstar Set om 10 st. (för borstarnas hållare)
G07380013	Tvinnade stålborstar Set om 50 st. (för borstarnas hållare)
G07380014	Tvinnade stålborstar Set om 100 st. (för borstarnas hållare)
G07323029	Tallriksborste i nylon AS 30 (för känsliga ytor)
G00011050	Reparationsfärg i sprayi 400 ml, orange
G01299001	Akkumulator BA5600T, 56 V, 10 Ah
G01299006	Akkumulator BA6720T, 56 V, 12 Ah
G01299002	Laddare CH5500E för ackumulatorerna BA5600T, BA6720T
G07399001	Stödhjul AS 30

2 EG-försäkran om överensstämmelse

AS MOTOR

AS-Motor GmbH
Ellwanger Straße 15
D-74424 Bühlertann
www.as-motor.com

EG-försäkran om överensstämmelse

Tillverkare:¹² AS-Motor GmbH
Adress: Ellwanger Straße 15; D-74424 Bühlertann
Produkt (maskin) – typ: AS 30 E-WeedHex
Serienummer: från 0384220200001
Beskrivning:

Maskintyp	Motor	Max. klippbredd (med segmentbortse)
Ogräsrensare	EGO PU2700S	42 cm

Ogräsrensaren är avsedd för effektiv rengöring av belagda ytor från ogräs, mossa och annan smuts, särskilt på svåråtkomliga platser invid väggar eller trottoarkanter.

Alla relevanta bestämmelser som produkten uppfyller: Regeringsförordning nr. 176/2008 i lagsamlingen. (Maskindirektiv 2006/42/EG)
Regeringsförordning nr. 117/2016 i lagsamlingen. (Direktivet om Elektromagnetisk Kompatibilitet 2014/30/EU)

Harmoniserade tekniska standarder som använts för att bedöma överensstämmelsen: EN ISO 12100:2010
ČSN EN 55014-1 ed.3,+/A1,+/A2,+/Z1

Andra tekniska standarder och specifikationer som använts för att bedöma överensstämmelsen: -

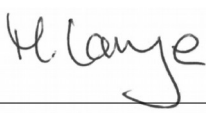

Vi intygar att den utrustning som definieras av ovanstående uppgifter överensstämmer med kraven i ovan nämnda direktiv.

Anmärkning: Alla förordningar har tillämpats i gällande ordalydelse med ändringar och tillägg som gällde vid tidpunkten för offentliggörandet av denna förklaring utan att de citerats.

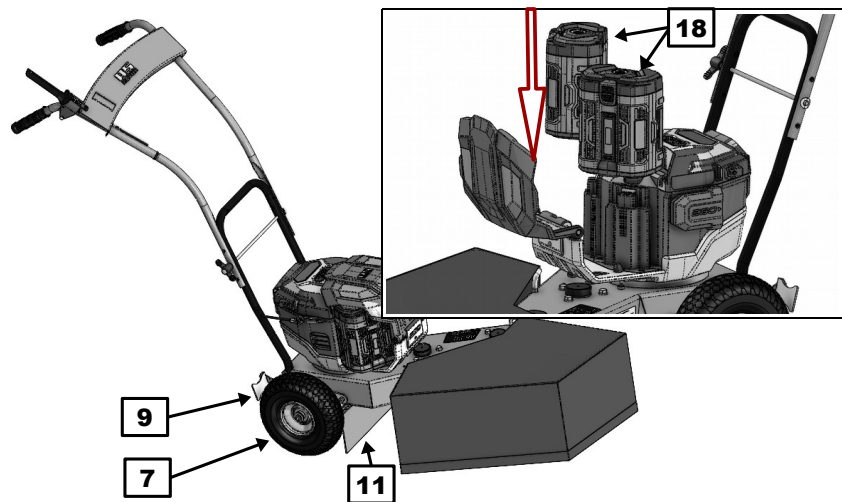
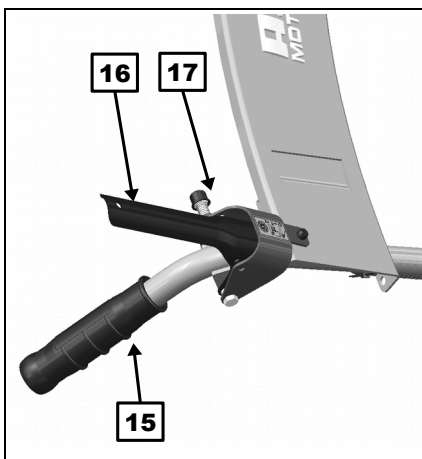
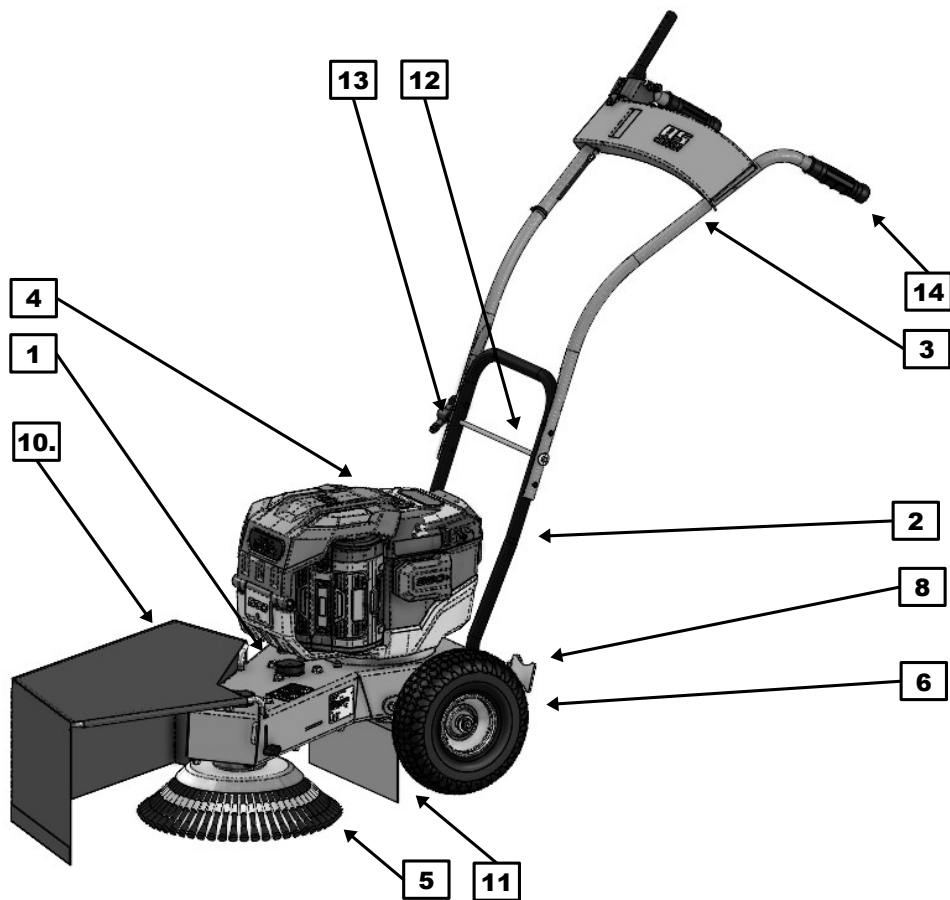
Plats för utfärdande: Bühlertann

Datum för utfärdande: 1. 3. 2022

Person som är bemyndigad att underteckna för tillverkaren:

Namn:	Funktion:	Underskrift:
Maria Lange	Företagets verkställande direktör	
Frank Einsiedler	Utvecklingschef	

¹² Samtidigt ska tillverkaren sammanställa och arkivera all teknisk dokumentation för alla direktiv som gäller denna EG-försäkran om överensstämmelse

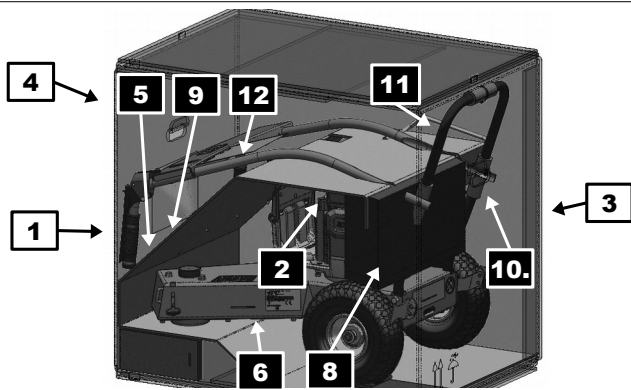
3 **SE** Bildbilaga

- 1** Maskinram
- 2** Styrets rörfäste
- 3** Styre
- 4** Motor
- 5** Borste
- 6** Vänster hjul
- 7** Höger hjul
- 8** Trimmer vid vänster hjul

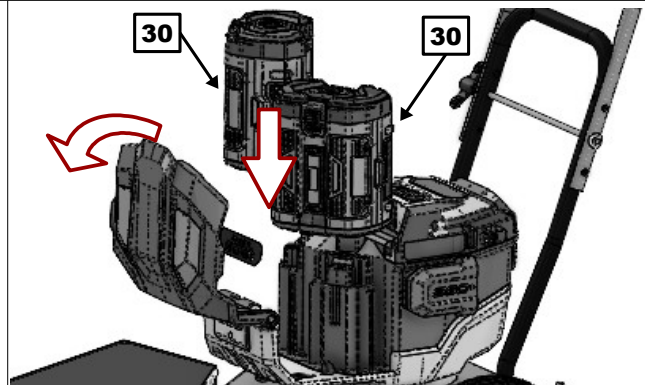
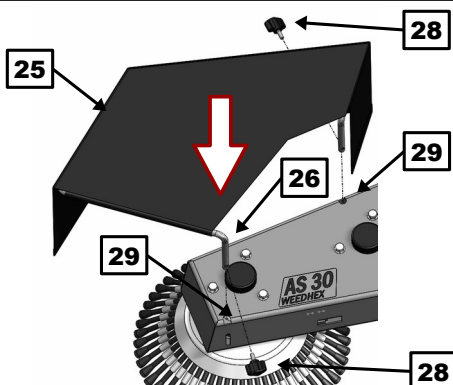
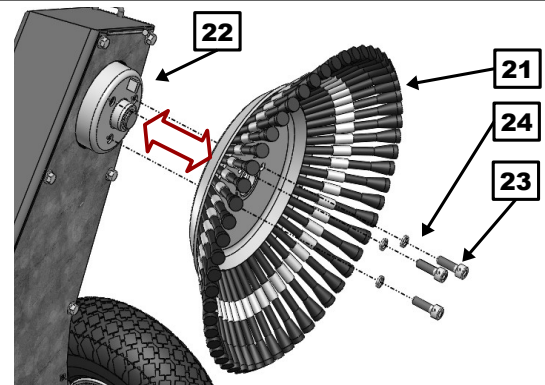
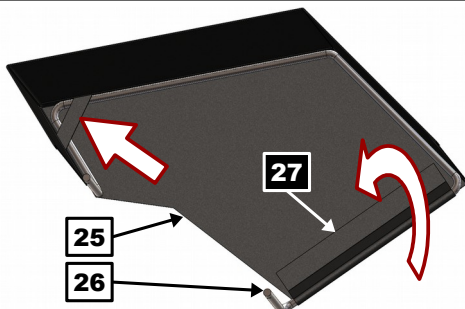
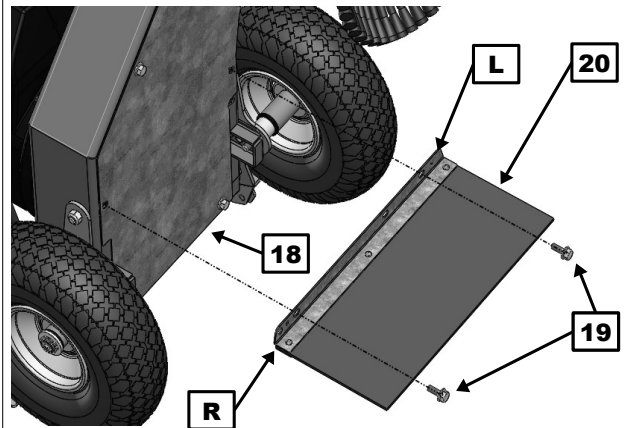
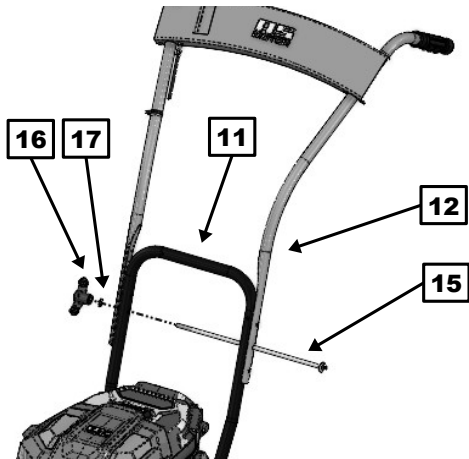
- 9** Trimmer vid höger hjul
- 10** Skärm
- 11** Polyuretanstänkskydd
- 12** Bult
- 13** Plastvingmutter
- 14** Vänster handtag
- 15** Höger handtag
- 16** Motorns startspak

- 17** Bygel med säkring
- 18** Ackumulatör

Bild 1: Maskinens grundläggande delar



- 1** Pappkartong
- 2** Kartonginlägg
- 3** Kartongens baksida
- 4** Kartongens framsida
- 5** Polyuretanstänkskydd och påse med bruksanvisningar
- 6** Maskin
- 8** Skärm
- 9** Skärmfäste
- 10** Plastbuntband som fäster styrets handtag till styrets rörfäste
- 11** Styrfästets rör
- 12** Styre



- 15** Bult
- 16** Plastvingmutter
- 17** Platt bricka 10,5 mm
- 18** Nedre plåtskydd
- 19** Skruv M6x16 med krage (2x)
- 20** Polyuretanstänkskydd

- 21** Borste
- 22** Medbringare
- 23** Skruv M8x30 insex (3x)
- 24** Låsbricka 10 (3x)
- 25** Skärm
- 26** Skärmfäste

- 27** Skärmfäll med kardborreband
- 28** Skruv med plasthuvud M6x16 (2x)
- 29** Öppningar för skärmfäste
- 30** Ackumulator

Bild 2: Montering av maskinen

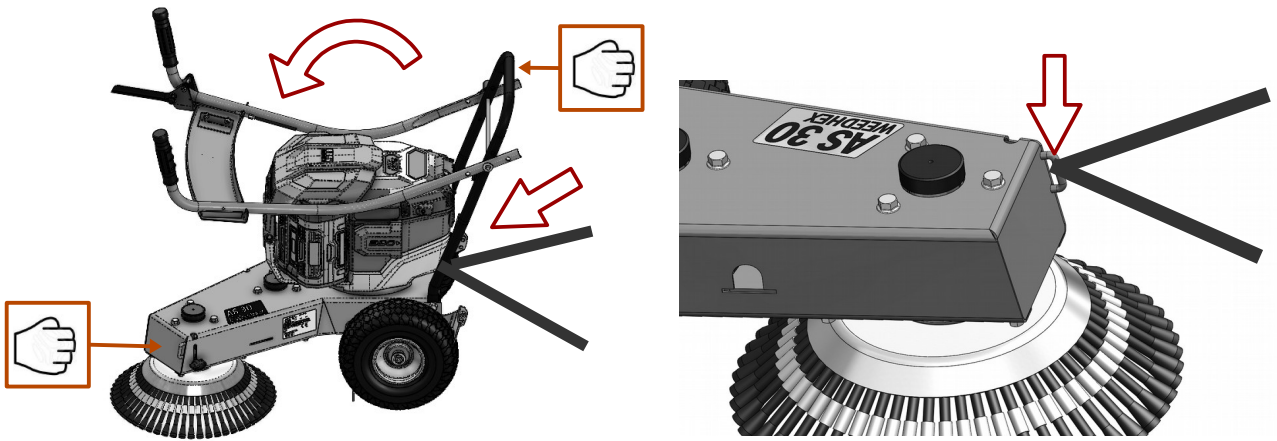
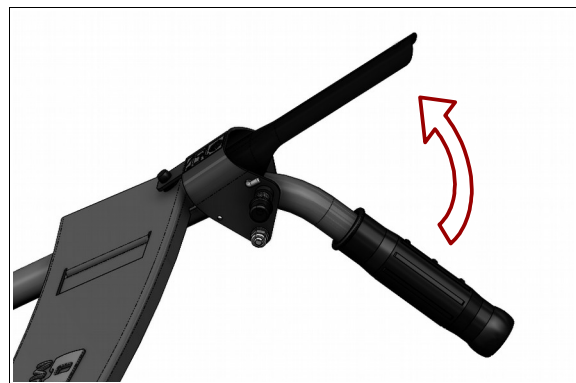


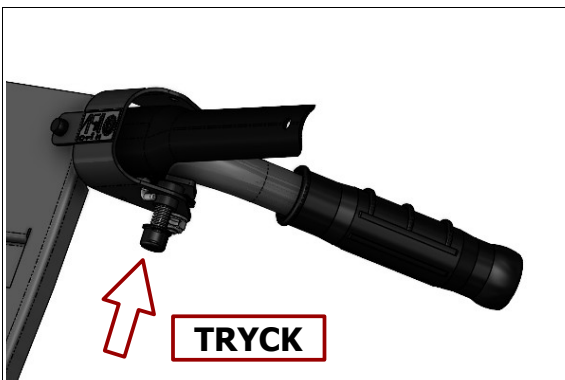
Bild 3: Transport av maskiner och förankrings punkter



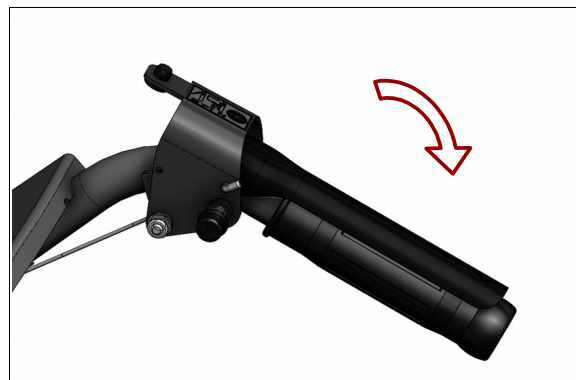
1



2



3



4

Bild 4: Lägen för rullens manöverspak

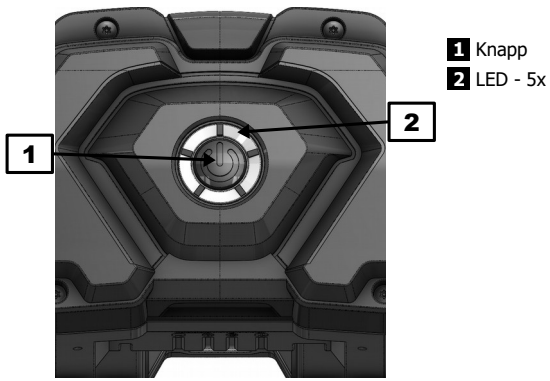


Bild 5: Kontroll av ackumulatorns laddningsstatus

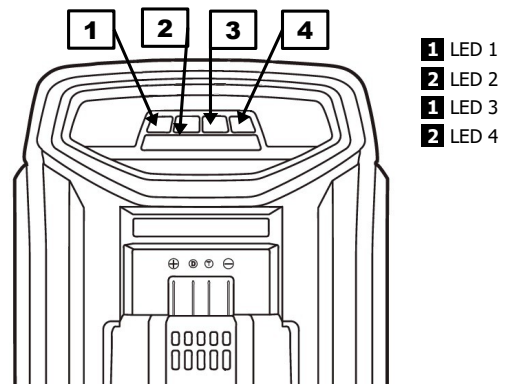


Bild 6: Ackumulatorns och laddarens status

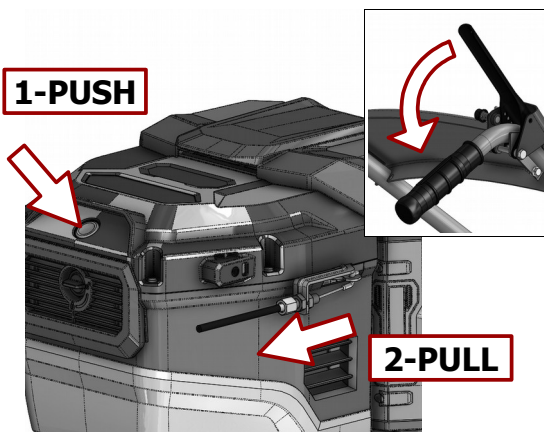


Bild 7: Start av motorn

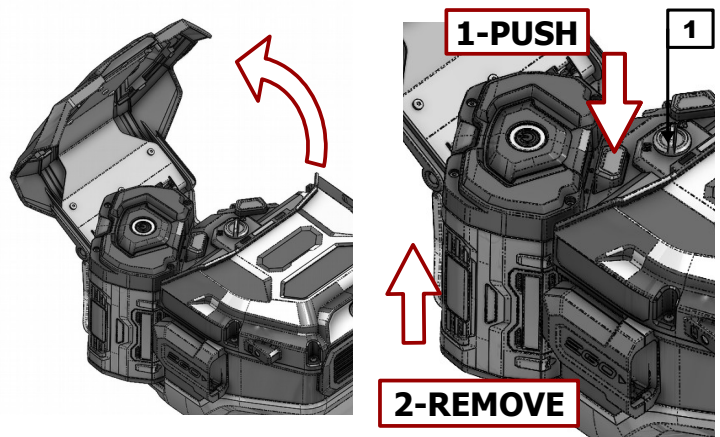
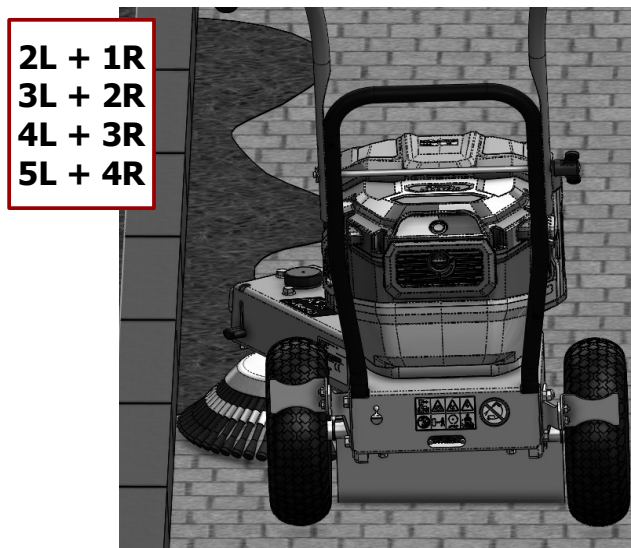
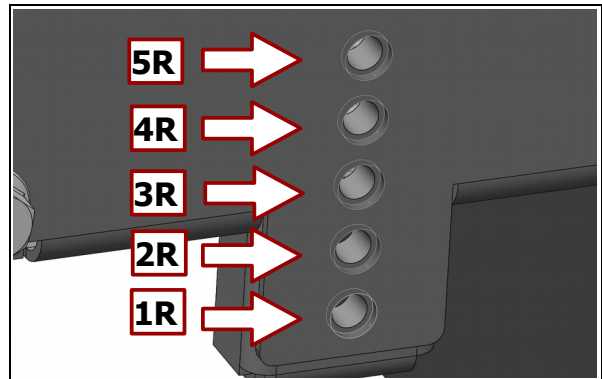
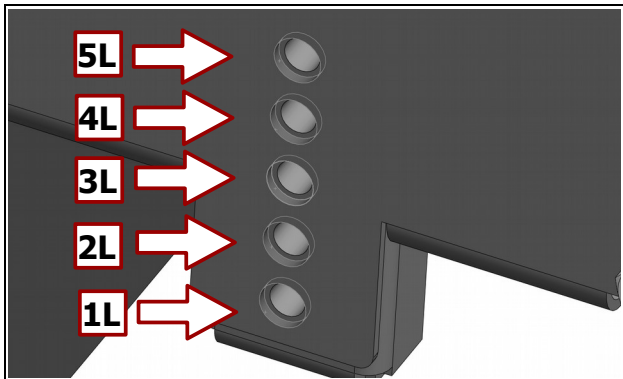
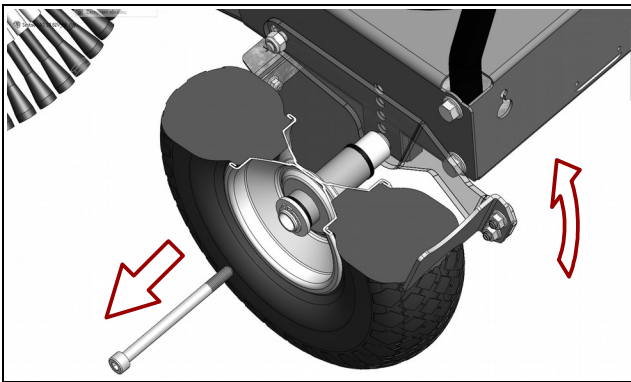
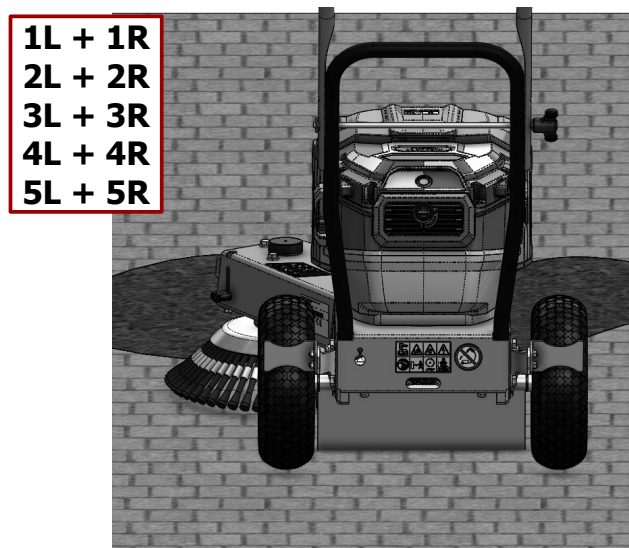


Bild 8: Ta ut batteriet ur motorn

1 Motorns varvtalsväljare



A



B

Bild 9: Inställning av hjulpositionen

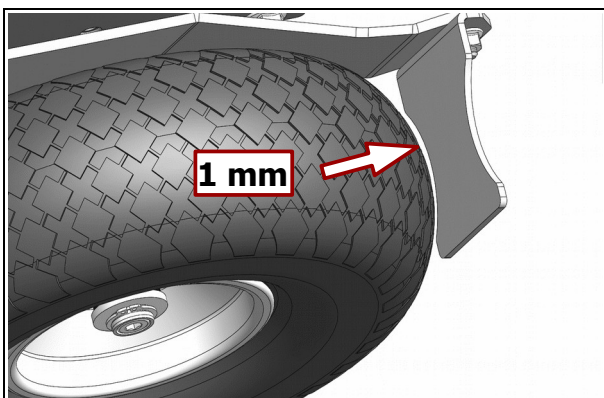


Bild 10: Ogrästrimmer - inställning av mellanrum

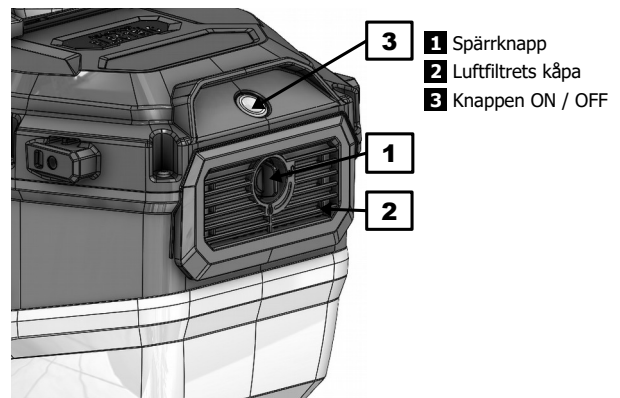


Bild 11: Underhåll av luftfiltret

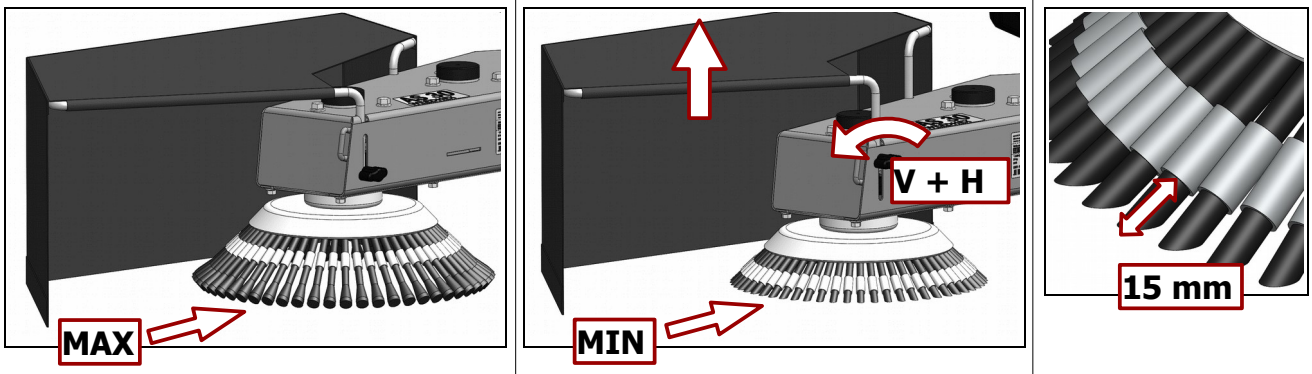


Bild 12: Borstslitage och inställning av skärmar

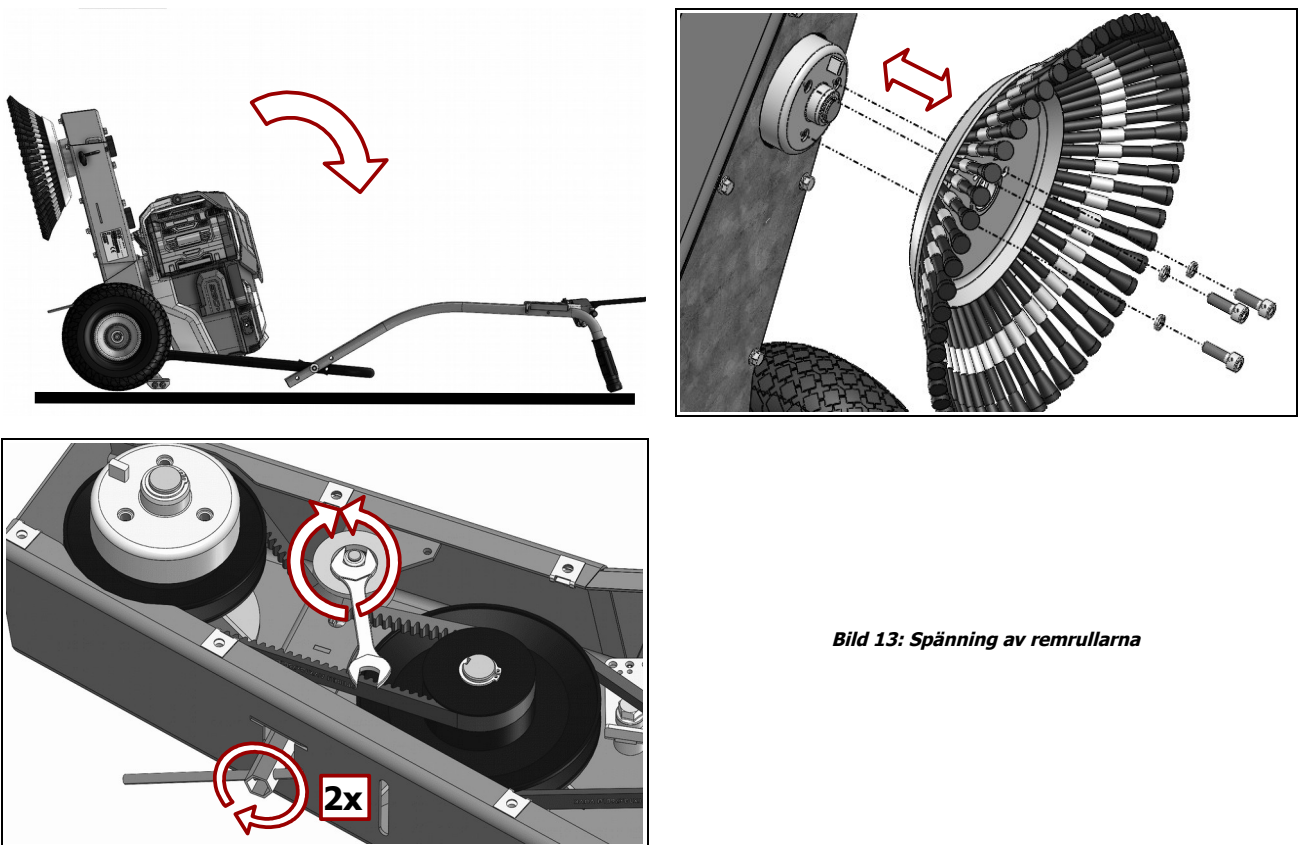


Bild 13: Spänning av remrollarna

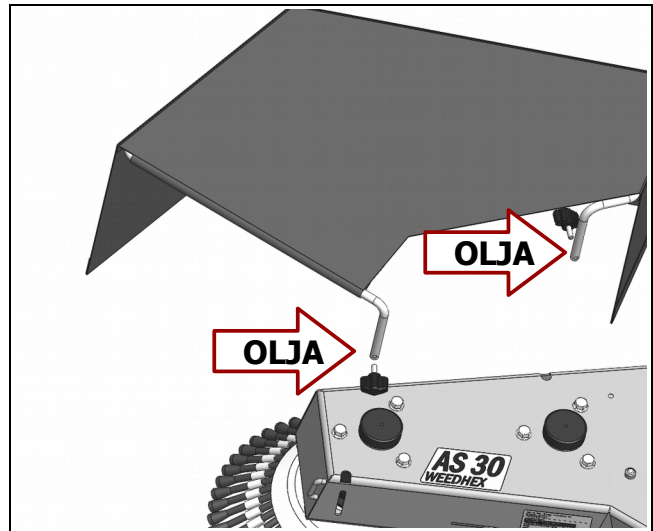
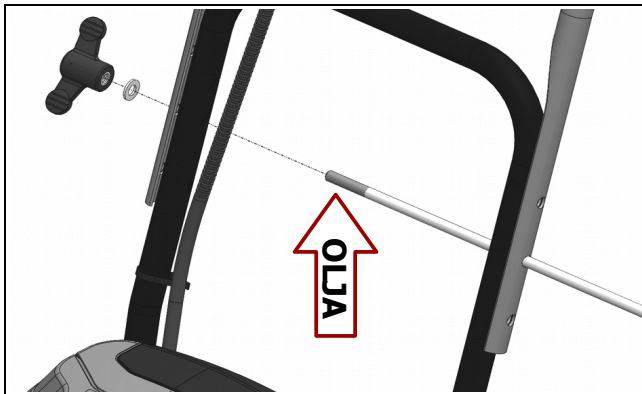
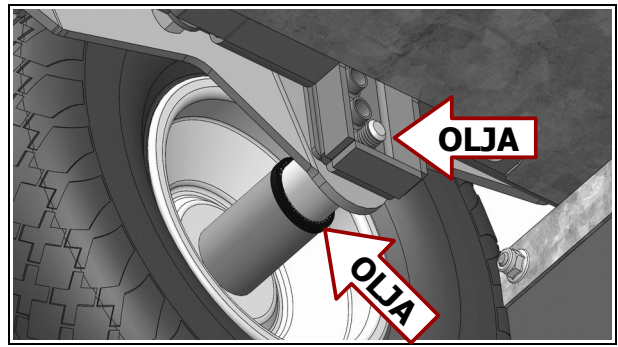
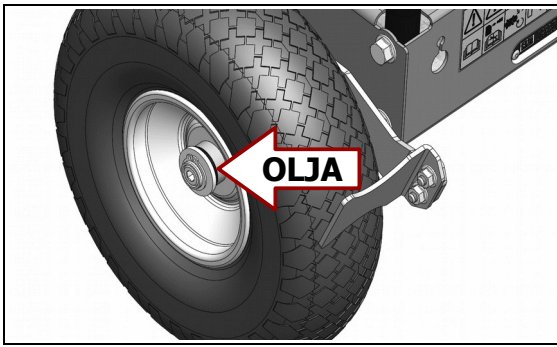


Bild 14: Smörjpunkter

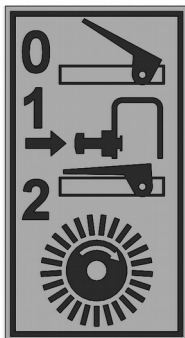


Bild 15: Säkerhetspiktogram - manöverspak



Placering på maskinen

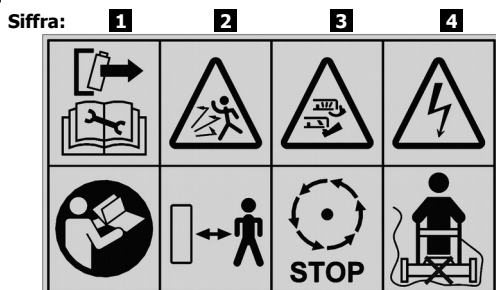
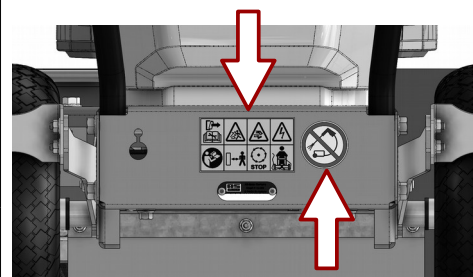


Bild 16: Säkerhetspiktogram – kombinerad dekal



Bild 17: Informationspiktogram – tvättning



Placering på maskinen



AS-Motor GmbH
Ellwanger Straße 15
D-74424 Bühlertann
www.as-motor.com



AS-motor är en förstklassig tillverkare av gräsklippare och trimmare för högre växtlighet samt ogränsrensare. Vi erbjuder våra kunder en professionell teknik för branta sluttningar, svårgenomtränglig terräng och skötsel av gräsmattor. Med vårt rika sortiment av produkter, från manuellt styrda basmaskiner till fjärrstyrda maskiner, erbjuder vi alltid rätt produkt till privata kunder, tjänsteleverantörer, städer, kommuner och vägunderhållsföretag. I över 60 år har vi i södra Tyskland utvecklat och tillverkat ett stort utbud av maskiner som vi levererar till vårt återförsäljarnät i över 45 länder världen över.

- Mulchningsklippare** AS-Motors mulchningsklippare klipper gräset så fint att det enda de lämnar på gräsmattan är ett nästan "osynligt" gödningsmedel. Du slipper ta hand om det klippta gräset.
- Professionella gräsklippare** Professionella gräsklippare med bak-eller sidoutkast för alla användningstyper, även med fyrhjulsdrift, broms och backväxel.
- Allmäher®** Rörliga gräsklippare för intensiv skötsel av gröna ytor. Maskinerna från Allmäher® klipper problemfritt meterhøgt gräs, buskar och ogräs.
- Slåtermulchare** Arbetar du med høgt gräs med buskage, brant terräng eller stora områden i okänd terräng? De rörligt installerade bladknivarna i AS Motors mulchningsmaskin undviker stenar och ser till att klipppet bli jämt.
- Traktorgräsklippare** Stora ytor med ogräs, sly eller mycket høgt gräs – AS-Motors traktorgräsklippare är som gjorda för det. De fyrhjulsdrivna traktorgräsklipparna är dessutom avsedda för svår terräng.
- Redskapsbärare och tillbehör** AS-Motors redskapsbärare ger flexibilitet till tjänsteleverantörers vardag. Till exempel gräsklippning skonsam mot insekter, sopning, snöröjning och annat.
- Fjärrstyrda gräsklippare** Gräsklippning i sluttningar är en utmaning både för människor och maskiner. Den moderna fjärrstyrningstekniken gör det arbetet betydligt lättare och säkrare.
- Trumgräsklippare** Idealisk för att förbereda foder i ett icke-professionellt segment. De oklippta gräset samlas upp på sidan i ordnade rader.
- Ogräsrensare** Ogräsrensaren AS-Motor rengör mekaniskt belagda ytor och trottoarkanter från ogräs – snabbt, säkert och effektivt.
- AS-Motor Electric** Drivenheten AS-Motor Electric sätter en ny standard för prestanda, kraft och uthållighet. Utrustning med den här drivenheten erbjuder jämförbar prestanda som maskiner med förbränningsmotorer.